



Прецизионные катаные шариковинтовые передачи





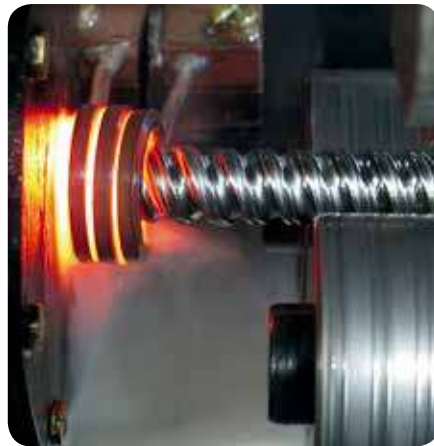
Марка SKF сегодня символизирует больше, чем когда-либо прежде, и предоставляет больше возможностей для своих клиентов.

SKF сохраняет свои лидирующие позиции, являясь признанным во всём мире производителем высококачественных подшипников, а новые технологические достижения, высокий уровень технической поддержки и сервисного обслуживания превратили SKF в поставщика, который действительно ориентирован на комплексные решения и создаёт дополнительную потребительскую ценность для клиентов.

Решения компании открывают различные способы обеспечения более высокой производительности для клиентов не только путём использования революционно новой продукции для конкретных областей применения, но и с помощью передовых средств моделирования и консультационных услуг, программ поддержания эффективности основных средств предприятия и самых совершенных методов управления поставками.

SKF — это по-прежнему самые лучшие подшипники качества, но теперь ещё и многое другое.

SKF — компания инженерных знаний



Содержание

А Рекомендации по выбору

SKF — компания инженерных знаний	4
Обзор продукции	6
Технические концепции	8
Введение	8
Динамическая грузоподъёмность (C_a)	8
Расчётный ресурс по износу L_{10}	8
Совокупный расчётный ресурс	8
Эквивалентная динамическая нагрузка	8
Статическая грузоподъёмность (C_{0a})	9
Критические частоты вращения для винтов ШВП	9
Предельно допустимая скорость	9
Изгибание винтов ШВП	9
Смазывание	9
КПД и обратный ход	10
Осевой зазор и преднатяг	10
Статическая осевая жёсткость узла в сборе	10
Материалы, термическая обработка и покрытия	11
Рабочая температура	11
Подшипниковые опоры ШВП	11
Конструкция концов винтов ШВП	11
Области применения	11
Условия эксплуатации	11

В Рекомендации по монтажу

Процедура монтажа	12
Хранение	12
Соосность	12
Смазывание	12
Демонтаж/монтаж гайки на винт	12
Узел грязесъёмника	12
Запуск ШВП	12

С Точность шага резьбы

Точность изготовления	14
Прецизионные катаные ШВП	14
Точность шага резьбы	15

Д Информация о продукции

Миниатюрные ШВП SD/BD/SH	16
Миниатюрные ШВП SDS/BDS/SHS из нержавеющей стали ..	18
Универсальные ШВП SX/BX	20
Специальные фланцы для гаек SX/BX	22
Прецизионные ШВП SND/BND, стандарт DIN 69051	24
ШВП PND с преднатягом, стандарт DIN 69051	26
Прецизионные ШВП SN/BN	28
ШВП PN с преднатягом	30
ШВП с длинным шагом SL/TL	32
Приводная гайка SL/TLT	34
Комбинации обработки концов винтов	36
Стандартная обработка концов	37
Подшипниковые опоры ШВП	42
Формулы для расчёта	48

Е Ассортимент услуг

Ф Расчётные значения и форма для заказа ..

Система обозначений	54
---------------------------	----

Г Системы линейного перемещения SKF

Роликовинтовые передачи, электромеханические цилиндры и направляющие	55
--	----

SKF – компания инженерных знаний

За более чем 100 лет развития, которые прошли с момента изобретения самоустанавливающегося подшипника, SKF превратилась в компанию инженерных знаний, которая использует опыт, накопленный в пяти областях, для создания уникальных технических решений в интересах своих клиентов. Эти пять областей (платформ) включают не только подшипники, узлы вращения и уплотнения, но и смазочные материалы и системы смазывания, которые чрезвычайно важны для надёжной работы подшипников; мехатронные узлы, разработанные на основе интеграции механики и электроники, что позволило создать эффективные системы управляемого перемещения и подшипники со встроенными датчиками; а также широкий спектр услуг — от проектирования и управления запасами до мониторинга состояния оборудования и внедрения систем надёжности.

Несмотря на расширение сферы деятельности, SKF продолжает сохранять мировое лидерство в области проектирования и производства подшипников качения, а также сопутствующих изделий (например, уплотнений). Кроме того, SKF удерживает прочные позиции на растущем рынке изделий для линейного перемещения, прецизионных подшипников, в том числе для аэрокосмической отрасли,

шпинделей для станков и услуг по техническому обслуживанию производственного оборудования.

SKF Group получила международный сертификат экологической безопасности ISO 14001, а также стандарт менеджмента здоровья и безопасности OHSAS 18001. Её отдельные подразделения были сертифицированы на соответствие требованиям стандарта качества ISO 9001 и другим специальным требованиям.

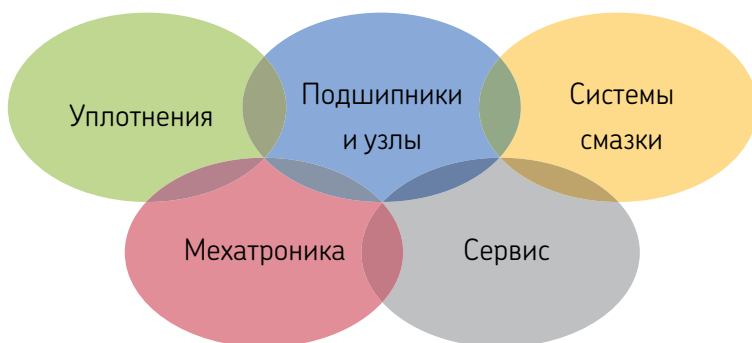
Более 100 производственных предприятий и торговые представительства в 70 странах мира обеспечивают SKF статус международной компании. Кроме того, 15 000 дистрибуторов и дилеров, работающих по всему миру, электронная торговая площадка и глобальная сеть дистрибуции способствуют тому, что изделия и услуги SKF максимально приближены к потребителю. Можно сказать, что технические решения SKF доступны в любое время и в любом месте. Сегодня престиж марки SKF высок, как никогда ранее, что неудивительно — ведь за ней стоит компания инженерных знаний, готовая поставлять изделия мирового класса, интеллектуальные ресурсы и умение смотреть вперед, т.е. всё то, что может Вам добиться успеха.



Развитие мехатронных технологий

SKF обладает уникальным опытом в области быстро развивающихся мехатронных технологий — от создания управляемых электромеханических модулей для авиационной и автомобильной отраслей до производства приводов рабочих органов автопогрузчиков. SKF первой использовала мехатронные технологии для создания авиационных приводов и тесно сотрудничает в этом направлении со всеми крупнейшими аэрокосмическими компаниями. Например, практически все самолеты Airbus снабжены разработанными SKF мехатронными системами управления органами полёта.

SKF также является лидером в области мехатронных технологий для автомобильной отрасли и принимала участие в разработке мехатронных систем рулевого управления и тормозов двух концепт-каров. Дальнейшее развитие мехатронной технологии привело к созданию полностью электрического автопогрузчика, для которого SKF разработала мехатронные узлы, заменившие гидравлические приводы.





Обуздание энергии ветра

Развитие ветроэнергетики позволяет использовать экологически чистый источник энергии. SKF тесно сотрудничает с мировыми лидерами в области производства ветроэнергетических установок при разработке высокопроизводительных и надёжных турбин, поставляя специальные подшипники и системы мониторинга состояния, позволяющие увеличить срок службы установок, работающих в отдалённых местах и суровых условиях.



Работа в экстремальных условиях

В условиях суровых зим, особенно в северных странах, минусовые температуры приводят к заклиниванию подшипников в результате смазочного голодания. SKF разработала новую линейку синтетических смазочных материалов, которые обеспечивают требуемую вязкость даже при экстремальных температурах. Знания SKF позволяют производителям и конечным пользователям преодолеть эксплуатационные проблемы, вызываемые экстремально низкими или высокими температурами. Изделия SKF работают в различных условиях окружающей среды — от хлебопекарных печей до холодильных камер быстрого замораживания.



Пылесос-«чистюля»

Электродвигатель и его подшипники являются «сердцем» многих электробытовых приборов. SKF работает в тесном партнёрстве с производителями бытовой техники над улучшением технических характеристик электробытовых приборов, снижением их стоимости, уменьшением веса и энергопотребления. Примером такого сотрудничества являются пылесосы нового поколения с повышенной мощностью всасывания. Знания SKF в области подшипников также используются производителями электроинструментов и офисного оборудования.



Лаборатория на скорости 350 км/ч

Помимо всемирно известных инженерных центров в Европе и США, компания SKF использует ещё и гонки Формула-1 для дальнейшей работы по совершенствованию подшипников. Вот уже более 60 лет изделия, технологии и знания SKF помогают команде Scuderia Ferrari оставаться грозной силой в гонках F1 (в гоночном автомобиле Ferrari используется более 150 деталей, изготовленных SKF). Полученные при этом знания и опыт мы воплощаем в изделиях, которые поставляем автомобильным компаниям и на рынок запчастей по всему миру.



Оптимизация производственных активов

Через своё подразделение систем надёжности SKF предлагает широкий выбор комплексных услуг по оптимизации производственных активов — от оборудования и программного обеспечения для мониторинга состояния до разработки стратегии техобслуживания и оказания инженерного содействия в целях повышения надёжности. Чтобы оптимизировать эффективность и повысить производительность, некоторые промышленные предприятия выбрали интегрированное решение по техобслуживанию, согласно которому SKF выполняет весь комплекс работ на основании подрядного контракта с фиксированной стоимостью.



Планирование устойчивого роста

По самой своей природе подшипники вносят позитивный вклад в охрану окружающей среды. Уменьшение трения увеличивает КПД машин, делая их более экономичными с точки зрения потребления энергии и смазочных материалов. SKF постоянно повышает планку качества своих изделий, способствуя появлению нового поколения высокоэффективных изделий и оборудования. Заботясь о будущем, SKF планирует и реализует свою глобальную политику и производственные технологии таким образом, чтобы помочь защитить и сохранить невозполнимые природные ресурсы Земли. Мы продолжаем политику устойчивого развития, не забывая об ответственности за сохранение окружающей среды.

Обзор продукции

Узел ШВП



SD/BD-SDS/BDS

Тип рециркуляции



Внутренняя, при помощи вставок
Исполнение из нержавеющей стали ¹⁾



SH-SHS



Внешняя, при помощи трубчатой системы
Исполнение из нержавеющей стали ²⁾



SX/BX



Внутренняя, при помощи вставок



SND/BND/PND, DIN 69051



Внутренняя, при помощи вставок

Обозначения

	d ₀	P _h	Страница
	мм	мм	
SD/BD/SDS/BDS	8	2,5	16
SD/BD/SDS/BDS	10	2	
SD/BD	10	4	18
SD/BD/SDS/BDS	12	2-4-5	
SD/BD/SDS/BDS	14	4	16
SD/BD/SDS/BDS	16	2-5	
SD/BD	16	10	18
SH/SHS	6	2	18
SH	10	3	
SH	12,7	12,7	
SX/BX	20	5	20
SX/BX	25	5-10	
SX/BX	32	5-10	
SX/BX	40	5-10-40	
SX/BX	50	10	
SX/BX	63	10	
SND/BND/PND	16	5-10	24
SND/BND/PND	20	5	
SND/BND/PND	25	5-10	
SND/BND/PND	32	5-10	
SND/BND/PND	40	5-10	
SND/BND/PND	50	10	
SND/BND/PND	63	10	

¹⁾ кроме 10×4 R и 16×10 R

²⁾ только 6×2 R

Узел ШВП

Тип рециркуляции



SN/BN/PN

Внутренняя, при помощи вставок



SL/TL-SLD/TLD

При помощи торцевых граней



Приводные гайки SLT/TLT

При помощи торцевых граней



Подшипниковые опоры ШВП FLBU, PLBU, BUF

ШВП с опорным подшипником в сборе

Обозначения	Страница	
	d ₀	P _h
	мм	мм
SN/BN/PN	16	5
SN/BN/PN	20	5
SN/BN/PN	25	5-10
SN/BN/PN	32	5-10
SN/BN/PN	40	5-10
SN/BN/PN	50	10
SN/BN/PN	63	10
		28
SL/TL	25	20-25
SL/TL	32	20-32-40
SLD/TLD	32	32
SL/TL	40	20-40
SL/TL	50	50
		32
SLT/TLT	25	20-25
SLT/TLT	32	20-32-40
SLT/TLT	40	20-40
SLT/TLT	50	50
		34
FLBU/PLBU/BUF	16	
FLBU/PLBU/BUF	20	
FLBU/PLBU/BUF	25	
FLBU/PLBU/BUF	32	
FLBU/PLBU/BUF	40	
FLBU/PLBU/BUF	50	
FLBU/PLBU/BUF	63	
		44

Технические концепции

Введение

В данном каталоге описывается опыт компании SKF, технологии и решения, относящиеся к прецизионным катаным шариковинтовым передачам (ШВП). Благодаря большому опыту в изготовлении ШВП, а также постоянному совершенствованию продукции и технологий, компания SKF может предложить своим клиентам прецизионные ШВП, которые могут применяться в самых различных отраслях и обладают высоким КПД, точностью и долговечностью работы.

В большинстве случаев эти ШВП заменяют шлифованные ШВП, обеспечивая при этом такой же уровень точности и качества при более низкой цене.

Высокое качество катаных ШВП SKF достигается благодаря специализированному процессу изготовления, в который входит прецизионная накатка и специальная термическая обработка.

ШВП преобразуют вращательное движение в поступательное и наоборот, при этом нагрузки передаются от винта к гайке при помощи набора шариков, поэтому технология изготовления ШВП схожа с технологией изготовления подшипников. Для получения требуемой твёрдости и стойкости к усталостному разрушению, а так же для работы при высоких нагрузках в течение длительного срока, при производстве ШВП используются различные типы подшипниковых сталей. Для упрощения выбора подходящих ШВП ниже разъясняются некоторые понятия, используемые при расчётах подшипников, такие как грузоподъёмность, циклы нагружения, расчётный ресурс по износу и совокупный расчётный ресурс, жёсткость, частота вращения, требования к смазыванию и т.д.

Установка для ресурсных испытаний



В данной главе рассматриваются только базовые параметры для выбора продукции. Чтобы правильно выбрать ШВП, инженер-конструктор должен учесть такие важные параметры как цикл нагружения, линейная скорость или частота вращения, величины ускорения и торможения, длительность цикла, условия рабочей среды, требуемый срок службы, точность изготовления резьбы, жёсткость материала и т.д. В случае возникновения вопросов обратитесь к специалистам по ШВП компании SKF.

Динамическая грузоподъёмность (C_a)

Динамическая грузоподъёмность используется для вычисления расчётного ресурса по износу ШВП. Этот параметр определяется осевой нагрузкой, которая постоянна по величине и направлению и действует вдоль центральной оси ШВП. Согласно стандарту ISO расчётный ресурс по износу равен одному миллиону оборотов.

При заданной комбинации номинального диаметра и шага, величины динамической и статической грузоподъёмности ШВП определяются количеством витков с шариками, несущими нагрузку.

Для каждой линейки изделий тип и количество контуров под нагрузкой определяют количество нагруженных витков. Например, для гайки типа SH с рециркуляционной трубкой обычно нагружены 2,5 витка внутри контура рециркуляции. Стандартная гайка типа SD имеет 3 контура рециркуляции, по 0,9 витка на каждый.

Расчётный ресурс по износу L_{10}

Согласно ISO расчётный ресурс по износу представляет собой ресурс, которого достигают или превышают не менее 90 % ШВП из достаточно большой группы идентичных образцов, работающих при одинаковых условиях: соосность, осевая нагрузка, действующая вдоль центральной оси, частота вращения, ускорение, условия смазывания, температура и степень чистоты.

Расчётный ресурс по износу ШВП равняется статистически определённому количеству обо-

ротов, которое может выполнить ШВП до появления первых признаков усталости материала в виде отслаивания на поверхностях качения.

Совокупный расчётный ресурс

Фактический срок службы, которого достигает ШВП до выхода из строя, называется «совокупным расчётным ресурсом». Причиной неисправности может быть не только усталостное отслаивание материала, но также неправильное смазывание, износ рециркуляционной системы, коррозия, загрязнения, которые вызывают ухудшение функциональных характеристик, необходимых для надёжной работы.

Опыт использования ШВП в конкретных областях промышленности поможет выбрать необходимые ШВП, обеспечивающие требуемый ресурс. Должны учитываться требования к определённым конструкционным параметрам, например, к прочности концов винта и соединений гаек.

Для получения расчётного ресурса по износу L_{10} необходимо приложение до 60 % рабочей нагрузки C_a (чтобы ограничить давление Герца на шарики/контактные поверхности дорожек качения) при ходе более 4 витков (чтобы не допустить ложного бринеллирования, которое может иметь место при очень коротком ходе или колебательных движениях).

Эквивалентная динамическая нагрузка

Нагрузки, действующие на ШВП, можно вычислить по законам механики, если внешние силы (например, силы от привода, рабочие силы или силы инерции) известны или могут быть рассчитаны. Необходимо рассчитать эквивалентную динамическую нагрузку.

Радиальные и моментные нагрузки должны восприниматься подшипниковым узлом линейного перемещения. Чрезвычайно важно учесть данные факторы на самом начальном этапе проектирования. Эти силы негативно влияют на ресурс и предполагаемый КПД ШВП (→ рис. 1).

Если нагрузка изменяется во время рабочего цикла, то необходимо рассчитать эквивалентную динамическую нагрузку.

Данная нагрузка определяется как гипотетическая нагрузка, которая постоянна по величине и направлению и действует в осевом направлении вдоль центральной оси. В случае её приложения она оказывает такое же влияние на ресурс шариковинтовой передачи, как и фактические нагрузки, действию которых подвергается передача.

В случае, если условия эксплуатации не позволяют избежать перекоса, воздействия неравномерной нагрузки, ударов и т.п., они должны быть учтены при выборе типоразмера ШВП.

Обычно влияние данных факторов на расчётный ресурс по износу ШВП поддается оценке¹⁾.

Статическая грузоподъёмность (C_{0a})

Если ШВП подвергаются постоянным или переменным ударным нагрузкам и при этом находятся в неподвижном состоянии или вращаются с очень малой частотой в течение коротких периодов времени, то при выборе ШВП должна учитываться статическая грузоподъёмность C_{0a} , а не динамическая грузоподъёмность. Допустимая нагрузка определяется по остаточным деформациям, возникающим в результате нагружения в точках контакта.

Статическая грузоподъёмность, определяемая по стандартам ISO, представляет собой способность выдерживать только осевую статическую нагрузку, действующую вдоль центральной оси, которая по расчётам создает полную (элемент качения + поверхность с резьбой) остаточную деформацию, равную 0,0001 диаметра элемента качения (→ рис. 2).

Статическая грузоподъёмность ШВП должна быть как минимум равна максимальной осевой статической нагрузке, умноженной на коэффициент запаса « s_0 ». Опыт использования ШВП в областях промышленности, в которых предъявляются определённые требования к гладкости поверхности качения и уровню шума, поможет при выборе подходящего коэффициента запаса « s_0 »¹⁾.

Критические частоты вращения для винтов ШВП

При этих расчётах винт ШВП считается цилиндром, где его наружный диаметр

равняется внутреннему диаметру резьбы. В формулах используется параметр, который относится к монтажу винта ШВП и зависит от типа используемых опор (плавающая либо фиксирующая).

В качестве общего правила гайка не считается опорой винта ШВП. Из-за наличия возможных неточностей в креплении узла винта ШВП, для расчёта критической частоты вращения должен применяться коэффициент запаса 0,8.

Когда гайка принимается за опору винта ШВП, или для снижения коэффициента запаса, необходимо экспериментальное подтверждение расчёта и, возможно, оптимизация конструкции.

Предельно допустимая скорость

Предельно допустимая скорость является скоростью, которая не должна быть превышена при эксплуатации ШВП. Данная величина связана с величиной предельной скорости для системы рециркуляции гайки. Она выражается как произведение максимальной частоты вращения (в об/мин) и номинального диаметра винта ШВП (в мм).

Указанные в данном каталоге предельные скорости (→ стр. 48) представляют собой максимальные скорости, которые могут применяться в течение очень короткого времени в условиях высокой степени соосности, малых внешних нагрузок, преднатяга и мониторинга смазывания.

Постоянная работа ШВП с предельно допустимой скоростью может привести к снижению расчётного ресурса механизма гайки.

Важно!

Высокая скорость и связанные с этим высокие нагрузки требуют большого крутящего момента, что несколько сокращает номинальный ресурс¹⁾.

При наличии высокого ускорения и торможения рекомендуется работать при номинальной внешней нагрузке или применять небольшой преднатяг гайки, чтобы не допустить внутреннего проскальзывания при изменении направления движения.

Преднатяг ШВП, работающих с высокими скоростями, должен рассчитываться таким образом, чтобы не допустить проскальзывания элементов качения¹⁾.

Слишком большой преднатяг будет приводить к недопустимому повышению внутренней температуры.

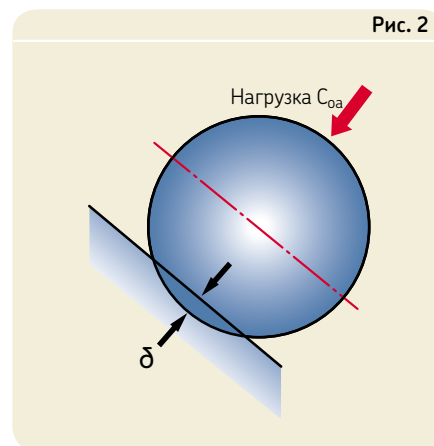
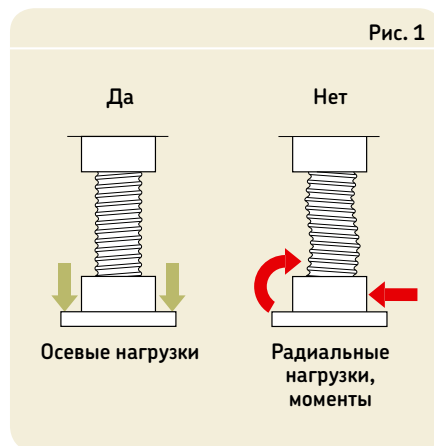
Изгибание винтов ШВП

Проверка винта на потерю устойчивости должна проводиться в случаях, когда он подвергается динамическим или статическим сжимающим нагрузкам.

Максимально допустимая сжимающая нагрузка рассчитывается с использованием формулы Эйлера с коэффициентом запаса 3 или 5, в зависимости от области применения.

Тип крепления конца винта важен при выборе соответствующих коэффициентов, используемых в формуле Эйлера.

Если диаметр винта постоянен по всей его длине, для расчётов должен использоваться внутренний диаметр винта. Если винт состоит из нескольких секций с различными диаметрами, расчёты становятся более сложными¹⁾.



¹⁾ SKF может помочь в выполнении необходимых расчётов с учётом реальных условий эксплуатации.

Смазывание

Для правильной работы ШВП и обеспечения её максимального ресурса необходимо выбрать правильный тип смазочного материала и его количество.

Особое внимание следует уделять при работе с высокой частотой вращения, поскольку смазочный материал, распределяемый на поверхности винта, может сбрасываться центробежной силой. Важно контролировать этот процесс при работе с высокой частотой вращения. При необходимости следует подобрать частоту повторного смазывания или выбрать смазочный материал с другой вязкостью.

Контроль увеличения температуры гайки позволяет оптимизировать частоту повторного смазывания или расход смазочного масла.

Система автоматического смазывания SKF SYSTEM 24 может быть приспособлена к большинству прецизионных ШВП.

КПД и обратный ход

КПД ШВП зависит главным образом от геометрии контактных поверхностей и их обработки, а также от угла наклона линии зуба резьбы. Он также зависит от рабочих параметров (нагрузки, частоты вращения, смазывания, преднатяга, соосности и т.д.).

«Непосредственный КПД» используется для определения входного крутящего момента, необходимого для преобразования вращения одного компонента в перемещение другого. Напротив, «непрямой КПД» используется для определения осевой нагрузки, необходимой для преобразования движения одного компонента во вращение другого компонента. Он также используется для определения тормозного момента, необходимого для предотвращения этого вращения.

Следует иметь в виду, что ШВП имеют обратный ход практически при любых условиях эксплуатации. Если обратный ход

должен быть исключён, тогда в конструкции необходимо предусмотреть механизм торможения (шестерёнчатые редукторы или тормоза).

Крутящий момент для создания преднатяга

ШВП с внутренним преднатягом имеют определённый момент страгивания. Этот момент присутствует и при отсутствии внешней нагрузки. Крутящий момент преднатяга измеряется со смазочным маслом марки 64 по ISO.

Момент страгивания

Это величина крутящего момента, который необходимо приложить для начала вращения пары:

- a** полная инерция движущихся частей, ускоряемых источником энергии (включая вращение и линейное перемещение);
- b** внутреннее трение узла винт/гайка, подшипников и используемых направляющих устройств.

Обычно крутящий момент, который необходим для преодоления инерции (**a**), больше чем момент трения (**b**). Коэффициент трения винта с высоким КПД в начале движения (μ_s) может быть в два раза больше, чем динамический коэффициент μ при нормальных условиях эксплуатации.

Осевой зазор и преднатяг

SKF производит устройства с различными величинами осевого зазора.

Стандартный осевой зазор используется в ШВП для транспортных операций, если изделие не подвергается вибрации, высоким ускорениям и точность позиционирования при нагружении не является критичной (например, тип SN).

Уменьшенный осевой зазор (например, тип SN с уменьшенным осевым зазором) и

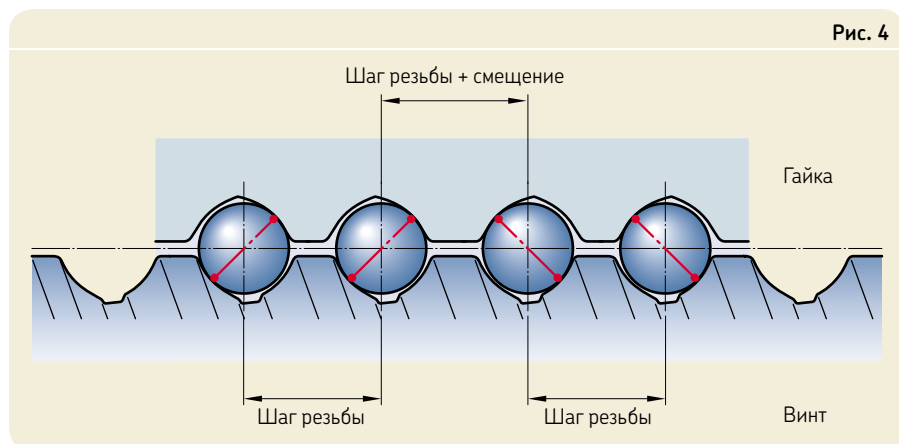
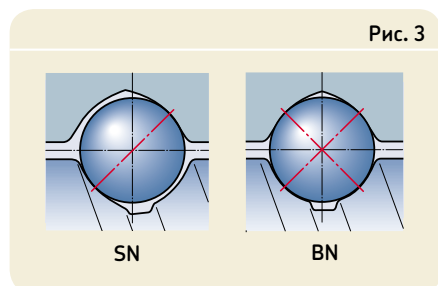
отсутствие осевого зазора для шариков увеличенного размера (например, тип BN) рекомендуются для увеличения точности сборки (→ рис. 3).

Для оптимизации жёсткости и точности позиционирования под нагрузкой рекомендуется использовать гайки с преднатягом (например, тип PN) (→ рис. 4). При наличии внешней нагрузки гайки с преднатягом имеют значительно меньшую упругую деформацию, чем гайки без преднатяга.

Преднатяг представляет собой силу, прилагаемую к двум половинам гайки и притягивающую их друг к другу, или наоборот, раздвигающую их друг от друга, чтобы устранить осевой зазор и увеличить жёсткость узла. Преднатяг измеряется величиной крутящего момента преднатяга (см. разъяснения в предыдущем разделе). Для заданной величины преднатяга (выражаемой в Ньютонах) величина крутящего момента трения будет зависеть от различных типов гаек и от различных способов преднатяга. Момент трения, создаваемый преднатягом, указывается в таблицах характеристик изделия.

Статическая осевая жёсткость узла в сборе

Статическая осевая жёсткость узла в сборе представляет собой отношение внешней осевой нагрузки, приложенной к системе, к осевому перемещению конца гайки относительно фиксированного конца винта ШВП. Используйте формулы для расчёта (→ страницы 48–49).



Жёсткость гайки: R_n

Когда преднатяг прикладывается к разрезной гайке, внутренний осевой зазор устраняется. Кроме того, при увеличении преднатяга увеличивается упругая деформация и жёсткость.

При определении теоретической упругой деформации в точках контакта не учитываются неточности обработки, фактическое распределение нагрузок между различными контактными поверхностями, а также упругость гайки и винта. По этой причине практические величины жёсткости, указанные в каталоге, ниже чем теоретические значения. Они были определены компанией SKF с предположением, что преднатяг равен $8,5\% C_a$ для винтов диаметром до 40 мм и $7\% C_a$ для винтов диаметром более 40 мм, при этом внешняя осевая нагрузка прикладывается по центру винта ШВП и равна двойной величине преднатяга.

Жёсткость винта: R_s

Упругая деформация винта ШВП пропорциональна его длине и обратно пропорциональна квадратному корню внутреннего диаметра резьбы.

Соответственно, при деформации винта существенно увеличиваются преднатяг гайки и нагрузка на подшипниковые опоры, частично увеличивается жёсткость и момент страгивания и, как следствие, возрастает рабочая температура.

Вследствие этого, преднатяг, указанный в каталоге для каждого размера винта, является оптимальным и не должен превышать.

См. расчётные формулы (→ стр.48–49).

Материалы, термическая обработка и покрытия

Стандартные винты изготавливаются из углеродистой стали, затем производится индукционная закалка их поверхности. У стандартных винтов ШВП твёрдость катаной поверхности составляет 56–60 HRC в зависимости от диаметра (для винтов с очень малым диаметром используется более низкая температура закалки, чтобы не допустить объёмного закалывания всего винта ШВП, вследствие чего поверхность имеет меньшую твёрдость).

Стандартные гайки изготавливаются из стали с объёмной закалкой (100 Cr6–NFA 35.565 или аналогичной для диаме-

тров ≥ 20 мм и из углеродистой стали для диаметров < 20 мм).

Большинство винтов из нержавеющей стали имеют поверхностную твёрдость в диапазоне от 50 до 58 HRC в зависимости от типа используемой нержавеющей стали и диаметра винта (следует упомянуть об уменьшенной температуре закалки для винтов малого диаметра, см. выше). Номинальные нагрузки, указанные в каталоге, приведены только для стандартных винтов.

SKF предлагает различные типы поверхностных покрытий для улучшения взаимодействия шариков и винта:

- Марганцево-фосфатное покрытие является стандартным для универсальных гаек SX/BX. Это покрытие может также наноситься на большинство прецизионных катаных ШВП для улучшения их антикоррозионных свойств.
- По запросу возможно производство изделий с покрытием из специальных материалов с низким коэффициентом трения, либо хромированием. Для получения дополнительной информации по данным материалам обращайтесь в техническую службу SKF.

Рабочая температура

ШВП, изготовленные из стандартной стали, и ШВП, работающие при нормальных нагрузках, имеют диапазон рабочих температур от -20 до $+110$ °C.

SKF предупреждает, что для работы в диапазоне от 110 °C до 130 °C необходима специальная термообработка (в случае такой необходимости, просьба связаться с представителем SKF), в результате чего твёрдость становится ниже минимального стандартного значения.

Для температуры выше 130 °C следует подобрать сталь, подходящую для такой температуры (100Cr6, специальная сталь и т.д.). По этому вопросу следует обращаться к представителю SKF.

При более высоких рабочих температурах снижается твёрдость стали, изменяется точность изготовления резьбы, может увеличиваться окислация материалов и могут изменяться свойства смазки.

Подшипниковые опоры ШВП

Чтобы помочь клиенту в процессе разработки и сборки оборудования, компания SKF разра-

ботала ряд подшипниковых опор, специально предназначенных для ШВП с номинальным диаметром от 16 мм. Эти подшипниковые опоры легко монтируются на концы винтов. Следуйте рекомендациями SKF по обработке концов винтов (→ стр. 36–41).

Для монтажа винта ШВП предлагается три типа подшипниковых опор: фиксирующая осевая опора (тип FLBU, см. стр. 42–43), фиксирующая радиальная опора (тип PLBU, см. стр. 44–45) и плавающая радиальная опора (тип BUF, см. стр. 46–47). Все они оснащаются подшипниками и уплотнениями SKF и смазаны на весь срок службы. Данные подшипниковые опоры SKF постоянно доступны для заказа со склада во Франции.

Конструкции концов винтов ШВП

Если требования к обработке концов винтов предъявляются инженерами компании клиента, то данный персонал несёт ответственность за проверку их прочности. Мы рекомендуем выбирать стандартные концы винтов (стр. 36–41).

Следует помнить, что размеры концов винтов не должны превышать величину d_0 . В противном случае на них появятся следы накатки резьбы. Если на конце винта необходимо получить гладкую поверхность и диаметр больше, чем d_0 , рекомендуется к обработанному концу винта добавлять дополнительную деталь.

Добавление минимального заплечика будет достаточным для удержания внутреннего кольца подшипника. Следуйте рекомендациям по монтажу подшипников.

Области применения

Стандартные изделия оснащаются композитными вставками для рециркуляции шариков.

Если ШВП используются в тяжёлых условиях эксплуатации или если вставки используются для предотвращения самопроизвольного проскальзывания системы (в особенности при вертикальной установке), то могут использоваться стальные вставки (опция).

Для критичных областей применения SKF предлагает также специальные защитные кольца для миниатюрных ШВП и защитные гайки для более крупных ШВП.

В таких случаях, для поиска оптимального решения клиент должен проконсультироваться с представителем SKF.

¹⁾ SKF может помочь в выполнении необходимых расчётов с учётом реальных условий эксплуатации.

Процедура монтажа

Условия эксплуатации

Наша продукция не предназначена для использования во взрывоопасных средах. Соответственно, SKF не несёт ответственность в случае использования ШВП в таких средах.

ШВП являются прецизионными компонентами, с которыми следует обращаться с осторожностью, не подвергая их ударам, попаданию грязи или действию коррозии.

Хранение

Необходимо подготовить место для хранения, чтобы ШВП не подвергались попаданию загрязнений, воздействию ударов, влажности и других разрушающих воздействий.

В случае хранения вне транспортировочных ящиков, ШВП должны размещаться на деревянных или пластиковых V-образных блоках и не должны подвергаться ударам. Узел не должен лежать на поверхности, опираясь на корпус гайки.

При отгрузке ШВП помещаются в пакеты из толстого пластика, которые защищают их от попадания посторонних материалов и возможного загрязнения. Изделия должны оставаться в упаковке до начала их использования.

Соосность

После выполнения сборки на контактные поверхности может действовать радиальная или моментная нагрузка, что будет существенно сокращать расчётный ресурс узла (→ **рис. 1**).

Для обеспечения правильной соосности и предотвращения неосевых нагрузок необходимо использовать линейные направляющие компоненты SKF. Необходимо тщательно проверять соосность винта с направляющими устройствами. Если использование внешних линейных направляющих будет признано нецелесообразным, мы рекомендуем устанавливать гайку на цапфе или на универсальных шарнирах и монтировать винт на самоустанавливающиеся подшипниках.

При монтаже винта с натягом облегчается его правильное совмещение и предотвращается изгибание.

Смазывание

ШВП SKF поставляются без смазки. Перед началом работы или испытаний следует обязательно смазать пару.

Объём смазки, требуемый для нанесения на винт и заполнения гайки, указан в каталоге. Для обеспечения длительной и надёжной эксплуатации ШВП необходима хорошая смазка. При необходимости проконсультируйтесь с представителем SKF. Для стандартных условий работы рекомендована смазка SKF LGEP2.

Перед отгрузкой вся ШВП покрывается защитным средством, которое образует на ней плёнку. Эта защитная плёнка не является смазкой. В зависимости от типа выбранного смазочного материала может потребоваться снять защитную плёнку перед нанесением смазочного материала, чтобы избежать несовместимости. В таких случаях рекомендуется выполнить следующую процедуру:

- 1 Погрузить ШВП в растворитель.
- 2 Потрясти и повернуть передачу, чтобы обеспечить проникновение растворителя внутрь.
- 3 Извлечь ШВП из растворителя и дать ему стечь.

Демонтаж/монтаж гайки на винт

Демонтаж гайки с винта

По возможности, не производите демонтаж гайки с винта. В особенности это относится к устройствам с преднатягом. Если все же необходимо демонтировать гайку с винта, например, для обработки концов винта, следует пометить её положение до демонтажа.

Во избежание выпадения шариков из гайки всегда откручивайте гайку с использованием оправки или втулки (→ **рис. 6**).

Когда гайка войдет в зацепление с втулкой, следует подвязать её, чтобы зафиксировать узел гайки (→ **рис. 5**).

Монтаж гайки с втулкой на винт

Гайки не должны сниматься с втулок до окончания сборки.

- 1 Снять удерживающую ленту (→ **рис. 5**).
- 2 Проверить сборочный чертёж, чтобы убедиться, что гайка расположена правильно.
- 3 Удерживая втулку у дорожки качения шариков, осторожно ввести гайку в зацепление (→ **рис. 6**).

Если втулка не охватывает диаметр у дорожки качения шариков (например, если диаметр втулки меньше, чем диаметр конца винта), тогда следует использовать липкую ленту для совмещения конца винта с наружным диаметром втулки. Если втулка удерживается у необработанного конца винта, то следует проявлять чрезвычайную осторожность, чтобы не допустить выпадения шариков из гайки.

- 4 Без приложения усилия следует полностью ввести гайку в зацепление с резьбой винта и повернуть гайку, чтобы обеспечить её полное зацепление с винтом.

Узел грязесъёмника

Если заказываются специальные грязесъёмники, необходимо ознакомиться с инструкцией по установке, которая имеется в комплекте поставки.

Запуск ШВП

После того как узел будет очищен и смазан, необходимо выполнить несколько ходов гайки с малой частотой вращения (< 50 об/мин) и небольшой нагрузкой (нагружение не более 5 % от динамической грузоподъёмности винта), чтобы проверить правильность позиционирования концевых выключателей и механизма реверса. Затем следует приложить нормальную нагрузку и работать с обычной частотой вращения.

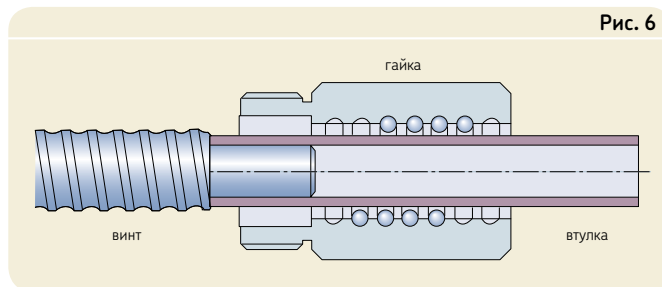
Примечание:

Инструкции по многим операциям, таким как монтаж гайки на винт, грязесъёмника на гайку, а также другим, имеются на отдельных листах, которые поставляются вместе с изделием. Прочитайте инструкцию перед началом установки ШВП.

Рис. 5



Рис. 6



Примечания

Grid area for notes.

Точность шага резьбы

Точность изготовления

Указываемая точность обозначает точность величины шага резьбы, которая соответствует стандартам ISO, например, G5, G7, и т.д. (→ табл. 1).

Другие параметры (помимо точности шага резьбы) соответствуют внутренним стандартам SKF, которые, как правило, основываются на стандарте ISO, класс 7. В тех случаях, когда требуются специальные допуски, например, по классу 5, необходимо указать эти требования в заказе.

Прецизионные катаные ШВП

Высокотехнологичное изготовление вместе с высокоточным контролем холодной формовки обеспечивают практически такую же точность и такие же технические характеристики как у шлифованных ШВП, но при более низкой стоимости (→ диаграмма 1).

Стандартная точность величины шага резьбы, G9, соответствует требованиям стандарта ISO 286-2:1988. Продукция компании SKF по точности шага резьбы соответствует G7 для винтов с диаметром от $d_0 = 20$ мм.

По заказу могут быть поставлены ШВП с точностью шага резьбы G5, в соответствии со стандартом ISO 3408-3:2006, в котором определены требования на позиционирование винтов и соответствие точности шага резьбы шлифованным ШВП G5.

Точность шага резьбы

Точность шага резьбы измеряется при 20 °C при рабочем ходе винта l_u . В SKF величина l_u является длиной резьбовой части винта минус удвоенная величина l_p , равная номинальному диаметру винта (→ табл. 1 и рис. 7).

Для некоторых областей применения требуется компенсация хода «с» для учёта влияния рабочей температуры на изменение величины шага резьбы:

- Стандартный случай при $s = 0$ (→ рис. 8)
- Случай со специальным значением s (→ рис. 9).

Диаграмма 1

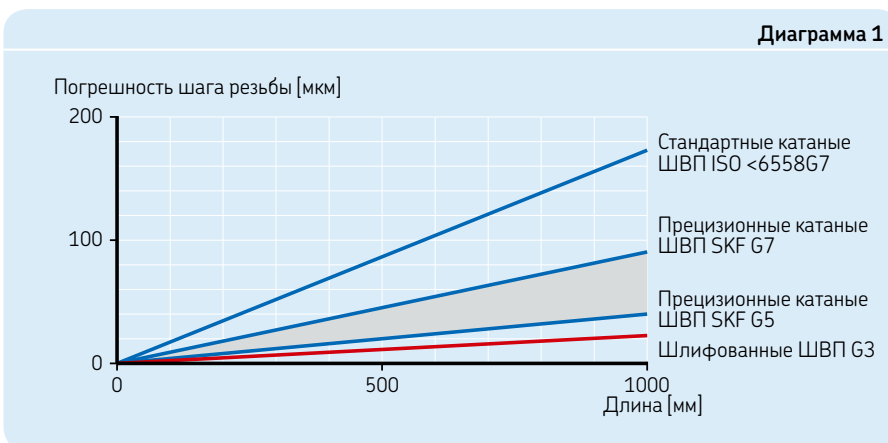
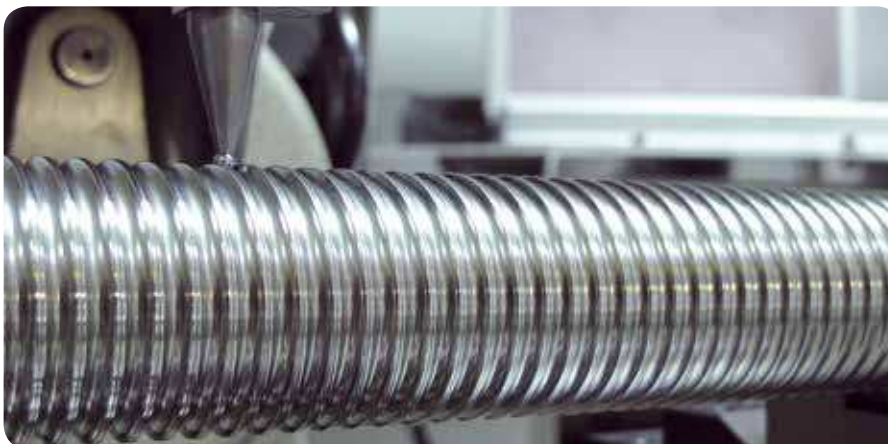


Таблица 1

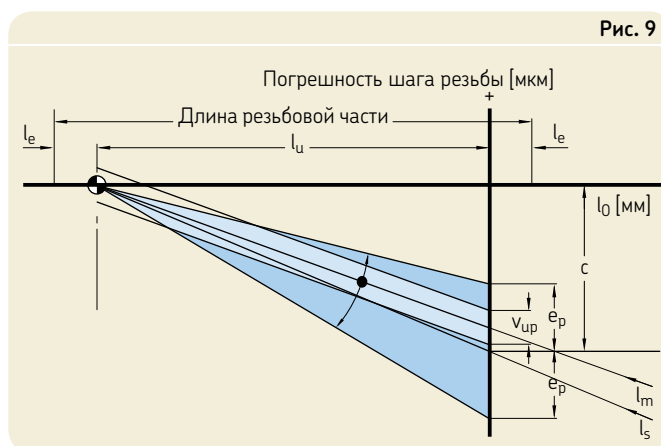
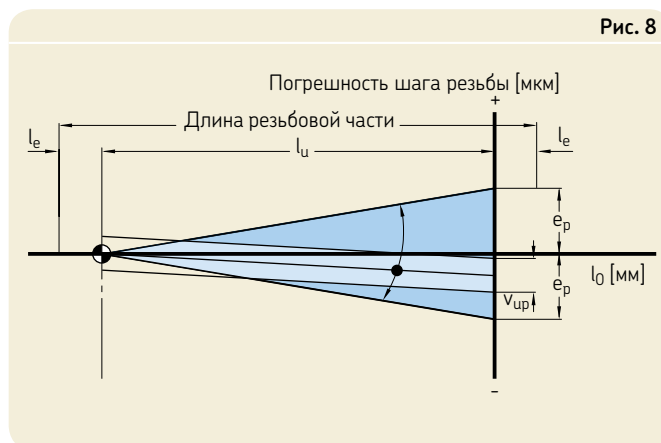
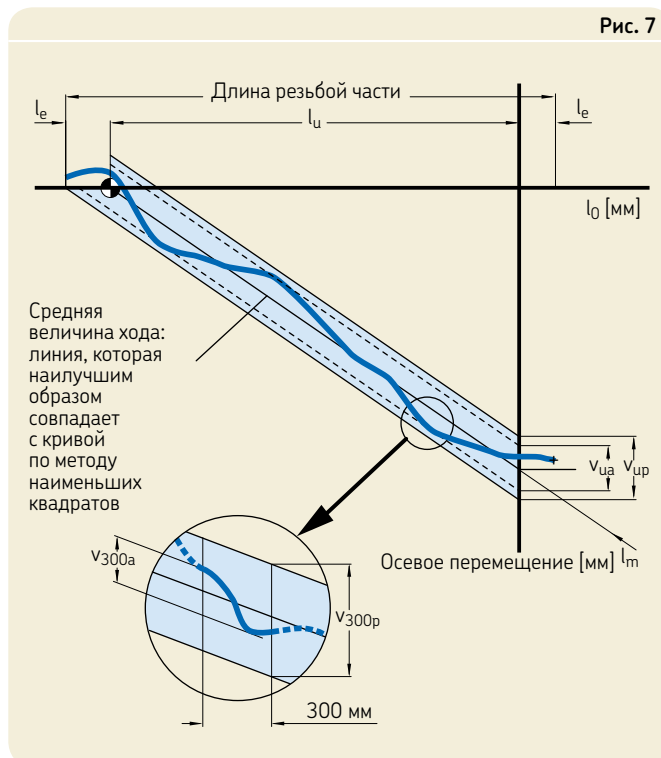
V_{300p} мкм l_u	G5		G7		G9			
	e_p	v_{up}	e_p	v_{up}	e_p	v_{up}		
мм	мкм							
0	–	315	23	23	52	35	130	87
(315)	–	400	25	25	57	40	140	100
(400)	–	500	27	26	63	46	155	115
(500)	–	630	32	29	70	52	175	130
(630)	–	800	36	31	80	57	200	140
(800)	–	1000	40	34	90	63	230	155
(1000)	–	1250	47	39	105	70	260	175
(1250)	–	1600	55	44	125	80	310	200
(1600)	–	2000	65	51	150	90	370	230
(2000)	–	2500	78	59	175	105	440	260
(2500)	–	3150	96	69	210	125	530	310
(3150)	–	4000	115	82	260	150	640	370
(4000)	–	5000	140	99	320	175	790	440
(5000)	–	6000	170	119	390	210	960	530



Измерение точности шага резьбы

Символы, используемые на рисунках 7–9

- l_u = величина полезного хода
- l_e = увеличенный ход (не требуется высокая точность шага резьбы)
- l_0 = номинальная величина хода
- l_s = указанная величина хода
- c = компенсация хода (разница между l_s и l_0 определяется пользователем)
- e_p = допуск на указанную величину хода
- V = изменение величины хода (или ширина допустимой полосы)
- V_{300p} = максимально допустимое изменение величины хода при его длине больше 300 мм
- V_{up} = максимально допустимое изменение величины хода при его длине больше величины полезного хода l_u
- V_{300a} = измеренное изменение величины хода при его длине больше 300 мм
- V_{ua} = измеренное изменение величины хода при его длине больше l_u



Миниатюрные ШВП SD/BD/SH

Миниатюрные катаные ШВП, гайки с резьбовой оконцовкой

Характеристики

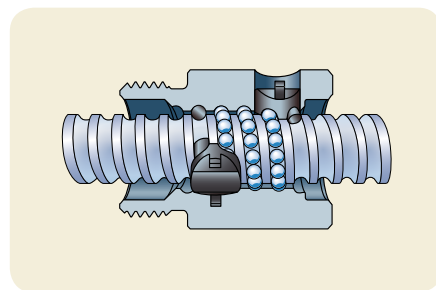
- Номинальный диаметр 6–16 мм
- Величина шага резьбы 2–12,7 мм
- Рециркуляция при помощи вставок (SD/BD) или при помощи трубчатой системы (SH)
- Специальное покрытие поверхности винта и гайки (опция)
- Предохранительное кольцо (опция)¹⁾
- Грязеуловители (опция)²⁾ кроме 6×2 R – 10×3 R.

Преимущества

- Превосходная повторяемость с высокой точностью позиционирования
- Плавность хода
- Чрезвычайно компактная конструкция гайки с резьбовой оконцовкой для облегчения монтажа
- По заказу возможно устранение осевого зазора путём увеличения размеров шариков (обозначение BD).



Стандартное исполнение SD



С рециркуляцией при помощи вставок SD/BD



Стандартное исполнение SH

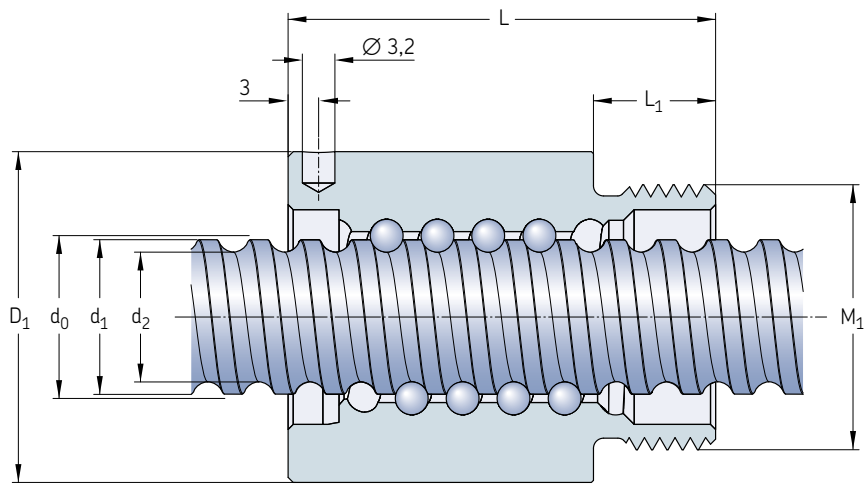


Исполнение SD по индивидуальному заказу

Номинальный диаметр	Шаг резьбы (правая резьба)	Гайка		Кол-во контуров шариков	Станд. осевой зазор	Уменьшенный осевой зазор (по заказу)	Инерция	Требуемый объём смазки	Вес	Винт		Требуемый объём смазки	Обозначение
		Грузоподъёмность динамическая	статическая							Масса	Инерция		
d ₀	P _h	C _a	C _{oa}										
мм	мм	кН		–	мм		кг-мм ²	см ³	кг	кг/м	кг-мм ² /м	см ³ /м	–
6	2	1,9	2,2	1×2,5	0,05	0,02	7,7	0,1	0,025	0,18	0,7	0,7	SH 6×2 R
8	2,5	2,2	2,7	3	0,07	0,03	1,12	0,1	0,025	0,32	2,1	1,1	SD/BD 8×2,5 R
10	2	2,5	3,6	3	0,07	0,03	1,7	0,1	0,03	0,51	5,2	1,4	SD/BD 10×2 R
	3	2,6	3,3	1×2,5	0,07	0,03	2,9	0,3	0,05	0,5	5,1	1,3	SH 10×3 R
	4	4,5	5,5	3	0,07	0,03	2,7	0,3	0,04	0,43	3,8	1,3	SD/BD 10×4 R
12	2	2,9	4,7	3	0,07	0,03	1,5	0,1	0,023	0,67	10	1,7	SD/BD 12×2 R
	4	4,9	6,6	3	0,07	0,03	7	0,4	0,066	0,71	10,8	1,6	SD/BD 12×4 R
	5	4,2	5,4	3	0,07	0,03	5	0,6	0,058	0,71	10,1	1,4	SD/BD 12×5 R
12,7	12,7	6,6	8,9	2×1,5	0,07	0,03	20	1,1	0,15	0,71	16,2	1,6	SH 12,7×12,7 R
14	4	6	9,1	3	0,07	0,03	8	0,6	0,083	1,05	22	1,7	SD/BD 14×4 R
16	2	3,3	6,2	3	0,07	0,03	9,2	0,6	0,1	1,4	39,7	1,7	SD/BD 16×2 R
	5	7,6	10,7	3	0,07	0,03	22,7	0,9	0,135	1,3	33,9	2,1	SD/BD 16×5 R
	10	10,7	17,2	2×1,8	0,07	0,03	24,4	1	0,16	1,21	30,7	1,9	SD/BD 16×10 R

¹⁾ Доступны для 12×4 R – 12,7×12,7 R – 14×4 R – 16×5 R – 16×10 R

²⁾ Для одной гайки недопустимо одновременное использование предохранительного кольца и грязеуловителей



Винт $d_0 \times P_h$ мм	Гайка		Без грязе- съём- ника L ±0,3	С грязе- съём- ником L ₁	Гаечный ключ (FACOM)	Винт длина макс. мм	Подшипниковая опора		Фиксирующая опора	Плавающая опора	
	D ₁ h10 мм	M ₁ 6 g мм					d ₂ мм	d ₁ мм			
6×2	16,5	M14×1	20	–	7,5	126-A35	1000	4,7	6		
8×2,5	17,5	M15×1	23,5	23,5	7,5	126-A35	1000	6,3	7,6		
10×2	19,5	M17×1	22	22	7,5	126-A35	1000	8,3	9,5		
10×3	21	M18×1	29	–	9	126-A35	1000	7,9	9,9		
10×4	21	M18×1	28	33	8	126-A35	1000	7,4	8,9		
12×2	20	M18×1	20	23,5	8	126-A35	2000	9,9	11,2		
12×4	25,5	M20×1	34	34	10	126-A35	2000	9,4	11,3		
12×5	23	M20×1	36	40	10	126-A35	2000	9,3	11,8		
12,7×12,7	29,5	M25×1,5	50	50	12	126-A35	2000	10,2	13		
14×4	27	M22×1,5	30	34	8	126-A35	2000	11,9	13,7		
16×2	29,5	M25×1,5	27	27	12	126-A35	2000	14,3	15,5	FLBU 16/PLBU 16	BUF 16
16×5	32,5	M26×1,5	42	42	12	126-A35	2000	12,7	15,2	FLBU 16/PLBU 16	BUF 16
16×10	32	M26×1,5	46	46	12	126-A35	2000	12,6	15,2	FLBU 16/PLBU 16	BUF 16

Миниатюрные ШВП SDS/BDS/SHS из нержавеющей стали

Миниатюрные катаные ШВП, гайки с резьбовой оконцовкой

Характеристики

- Номинальный диаметр 6–16 мм
- Величина шага резьбы 2–5 мм
- Стандартная точность шага резьбы G7 и G9
- Для изготовления винта и гайки используется сталь X30Cr13 (аналогична указанной в AISI 420)
- Шарики изготавливаются из нержавеющей стали типа X105CrMo17 (аналогична указанной в AISI 440C)¹⁾
- Предохранительное кольцо (опция)²⁾
- Грязеуловители (опция)³⁾ кроме SHS 6×2 R.

Преимущества

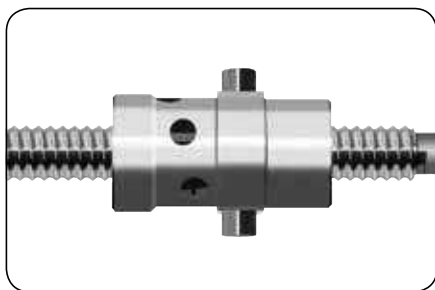
- Превосходная повторяемость при высокой точности позиционирования
- Плавность хода
- Чрезвычайно компактная конструкция гайки с резьбовой оконцовкой для облегчения монтажа
- По заказу возможно устранение осевого зазора путём увеличения размеров шариков (обозначение BDS)
- Подходят для длительного хранения перед началом эксплуатации или для устройств с чрезвычайно длительным сроком эксплуатации
- Адаптированы для работы в чистых условиях.



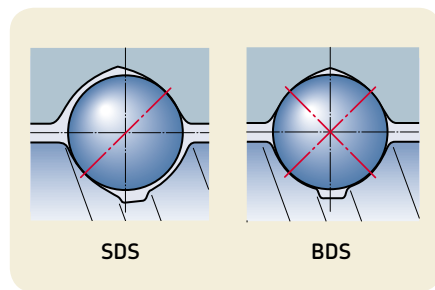
Стандартное исполнение SDS



Стандартное исполнение SHS



Исполнение SDS по индивидуальному заказу

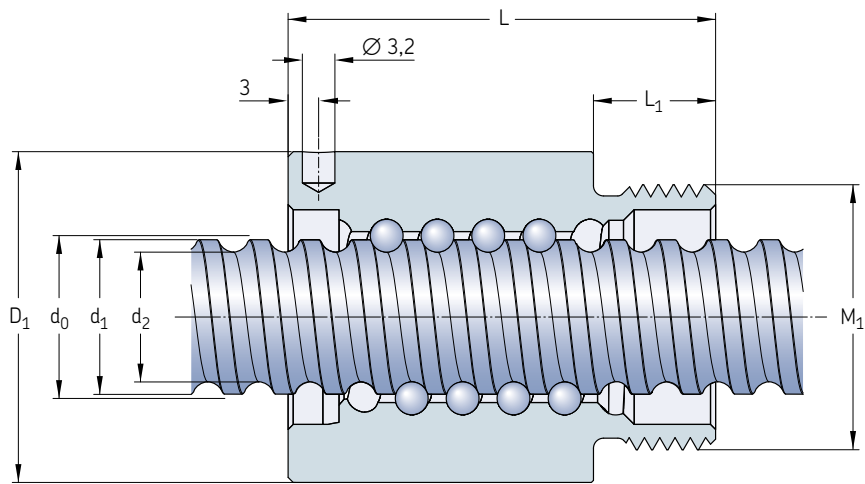


Номинальный диаметр	Величина шага резьбы (правая резьба)	Гайка		Кол-во контуров шариков	Станд. осевой зазор	Уменьшенный осевой зазор (по заказу)	Инерция	Требуемый объём смазки	Вес	Винт		Требуемый объём смазки	Обозначение
		Грузоподъёмность динамическая	статическая							Масса	Инерция		
d_0	P_h	C_a	C_{oa}	–	мм	мм	кг·мм ²	см ³	кг	кг/м	кг·мм ² /м	см ³ /м	–
6	2	1,2	1,1	1×2,5	0,05	0,02	7,7	0,1	0,025	0,18	0,7	0,7	SHS 6×2 R
8	2,5	1,4	1,3	3	0,07	0,03	1,12	0,1	0,025	0,32	2,1	1,1	SDS/BDS 8×2,5 R
10	2	1,6	1,8	3	0,07	0,03	1,7	0,1	0,03	0,51	5,2	1,4	SDS/BDS 10×2 R
12	2	1,9	2,3	3	0,07	0,03	1,5	0,1	0,023	0,67	10	1,7	SDS/BDS 12×2 R
	4	3,1	3,3	3	0,07	0,03	7	0,4	0,066	0,71	10,8	1,6	SDS/BDS 12×4 R
	5	2,7	2,7	3	0,07	0,03	5	0,6	0,058	0,71	10,1	1,4	SDS/BDS 12×5 R
14	4	3,8	4,6	3	0,07	0,03	8	0,6	0,083	1,05	22	1,7	SDS/BDS 14×4 R
16	2	2,1	3,1	3	0,07	0,03	9,2	0,6	0,1	1,4	39,7	1,7	SDS/BDS 16×2 R
	5	4,8	5,4	3	0,07	0,03	22,7	0,9	0,135	1,3	33,9	2,1	SDS/BDS 16×5 R

¹⁾ Кроме типоразмеров SDS/BDS 16×5 R используется сталь марки 100 Cr6 (аналогична указанной в AISI 52100)

²⁾ Применяется для 12×4 R – 14×4 R – 16×5 R

³⁾ Для одной гайки не допускается одновременное использование предохранительного кольца и грязеуловителей



Винт $d_0 \times P_h$	Гайка		Без грязесъём- ника L $\pm 0,3$	С грязесъём- ником	Гаечный ключ L ₁ (FACOM)	Винт длина макс.	d ₂	d ₁	Подшипниковая опора		
	D ₁ h10	M ₁ 6 g							Фиксирующая опора	Плавающая опора	
мм	мм	мм	мм	мм	–	мм	мм	мм	–	–	
6×2	16,5	M14×1	20	–	7,5	126-A35	1000	4,7	6		
8×2,5	17,5	M15×1	23,5	23,5	7,5	126-A35	1000	6,3	7,6		
10×2	19,5	M17×1	22	22	7,5	126-A35	1000	8,3	9,5		
12×2	20	M18×1	23,5	23,5	8	126-A35	2000	9,9	11,2		
12×4	25,5	M20×1	34	34	10	126-A35	2000	9,4	11,3		
12×5	23	M20×1	40	40	10	126-A35	2000	9,3	11,8		
14×4	27	M22×1,5	34	34	8	126-A35	2000	11,9	13,7		
16×2	29,5	M25×1,5	27	27	12	126-A35	2000	14,3	15,5	FLBU 16/PLBU 16 ¹⁾	BUF 16 ¹⁾
16×5	32,5	M26×1,5	42	42	12	126-A35	2000	12,7	15,2		

¹⁾ Подшипниковые опоры из стандартных марок стали

Универсальные ШВП SX/BX

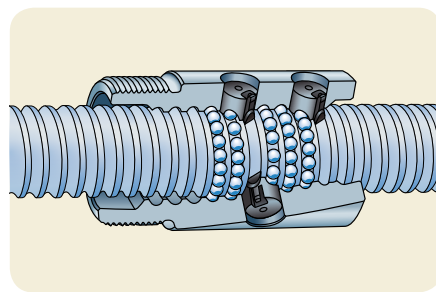
Катаные ШВП с рециркуляцией при помощи вставок, гайки с резьбовой оконцовкой

Характеристики

- Номинальный диаметр 20–63 мм
- Величина шага резьбы 5–40 мм
- Стандартные композитные вставки для рециркуляции
- Специальные стальные вставки для рециркуляции (опция)
- Отверстие для смазочного штуцера или для подключения автоматической системы смазывания SKF SYSTEM 24
- Фосфатирование гайки
- Специальное покрытие поверхности винта (опция)
- Предохранительные гайки (опция). По вопросам выбора опций и их использования следует обращаться к представителю SKF
- Дополнительные фланцы гаек (опции) (→ стр. 22-23)
- Грязеуловители (опция).



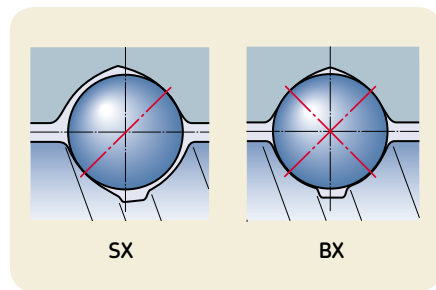
Стандартное исполнение



Рециркуляция



Исполнение по индивидуальному заказу



SX

BX

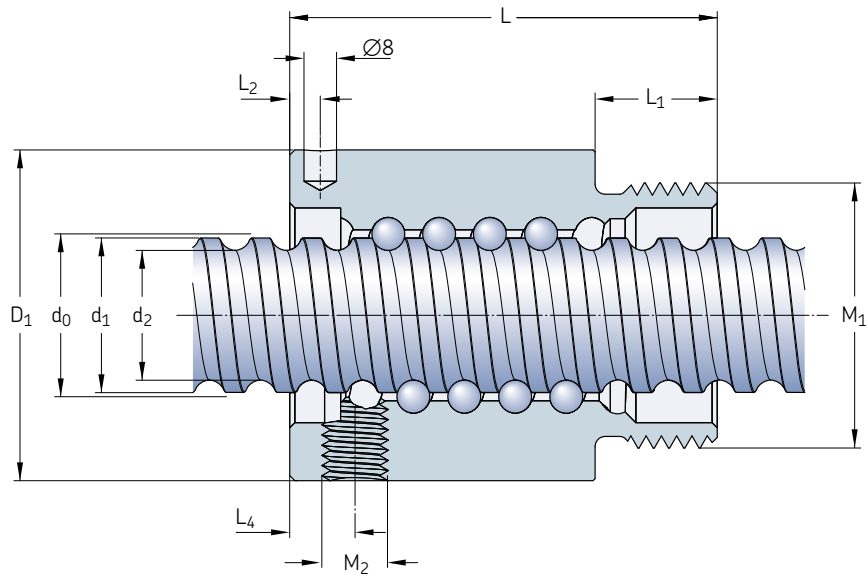
Преимущества

- Минимальный наружный диаметр гайки и резьбовой оконцовки для облегчения монтажа
- Конструкция гайки оптимизирована для «транспортного» применения
- Специальные стальные вставки для рециркуляции могут работать как предохранительные устройства при тяжёлых условиях работы или при вертикальной установке ШВП. При возникновении во-

просов обратитесь к представителю SKF

- По заказу возможно устранение осевого зазора путём увеличения размеров шариков (обозначение BX).

Номинальный диаметр	Шаг резьбы (правая резьба)	Гайка		Кол-во контуров шариков	Станд. осевой зазор	Уменьшенный осевой зазор (по заказу)	Момент страгивания для серии BX	Инерция	Требуемый объём смазки	Вес	Винт		Требуемый объём смазки	Обозначение
		Грузоподъёмность динамическая	Грузоподъёмность статическая								Масса	Инерция		
d_0	P_h	C_a	C_{oa}		мм		T_{pr}			кг	кг/м	кг·мм ² /м	см ³ /м	–
мм	мм	кН		–	мм		Н·м	кг·мм ²	см ³	кг	кг/м	кг·мм ² /м	см ³ /м	–
20	5	14	23,8	4	0,1	0,05	0,1	60	1,3	0,24	2	85	2,7	SX/BX 20×5 R
25	5	19	37,8	5	0,1	0,05	0,17	125	2,5	0,39	3,3	224	3,4	SX/BX 25×5 R
	10	23,5	39	4	0,12	0,08	0,23	135	4,6	0,4	3,2	255	3,2	SX/BX 25×10 R
32	5	22	51,6	5	0,1	0,05	0,25	230	2,6	0,48	5,6	641	4,4	SX/BX 32×5 R
	10	27,1	52	4	0,12	0,08	0,32	400	5,9	0,77	5,6	639	3,7	SX/BX 32×10 R
40	5	24,3	65,6	5	0,1	0,05	0,34	390	3,3	0,58	9	1639	5,6	SX/BX 40×5 R/L
	10	61,5	124,1	5	0,12	0,08	0,64	840	12,4	1,25	8,4	1437	5	SX/BX 40×10 R
	40	31,3	72,9	2×1,9	0,1	0,05	0,64	1200	14,4	1,6	8,1	1330	5,2	SX/BX 40×40 R
50	10	80,4	188,8	6	0,12	0,08	1,02	2400	19,9	2,4	13,6	3736	6,3	SX/BX 50×10 R
63	10	91,2	248,3	6	0,12	0,08	1,44	4620	25,4	3,1	22	9913	8,1	SX/BX 63×10 R



Винт $d_0 \times P_h$ мм	Гайка D_1 js13 мм	M_1 6 g	L	L_1	L_2	L_4	$M_2^{1)}$	Гаечный ключ	Винт длина макс. мм	Подшипниковая опора		Плавающая опора	
										Фиксирующая опора			
20×5	38	M35×1,5	54	14	8	8	M6×1	HN5	4700	16,7	19,4	PLBU 20/FLBU 20 ²⁾	BUF 20
25×5	43	M40×1,5	69	19	8	8	M6×1	HN6	4700	21,7	24,6	PLBU 25/FLBU 25	BUF 25
25×10	43	M40×1,5	84	19	12	12	M6×1	HN6	4700	20,5	24,6	PLBU 25/FLBU 25	BUF 25
32×5	52	M48×1,5	64	19	8	8	M6×1	HN7	5700	28,7	31,6	PLBU 32/FLBU 32	BUF 32
32×10	54	M48×1,5	95	19	15	15	M6×1	HN7	5700	27,8	32	PLBU 32/FLBU 32/FLRBU 3 ³⁾	BUF 32
40×5	60	M56×1,5	65	19	8	8	M6×1	HN9	5700	36,7	39,6	PLBU 40/FLBU 40	BUF 40
40×10	65	M60×2	105	24	15	13	M8×1	HN9	5700	34	39,4	PLBU 40/FLBU 40/FLRBU 4 ³⁾	BUF 40
40×40	65	M60×2	121	24	20	48,6	M8×1	HN9	5700	34,2	38,3	PLBU 40/FLBU 40	BUF 40
50×10	78	M72×2	135	29	15	15	M8×1	HN12	5700	44	49,7	PLBU 50/FLBU 50/FLRBU 5 ³⁾	BUF 50
63×10	93	M85×2	135	29	15	15	M8×1	HN14	5700	57	62,8	PLBU 63/FLBU 63	BUF 63

¹⁾ Резьбовое смазочное отверстие M2 под резьбу ISO M₁

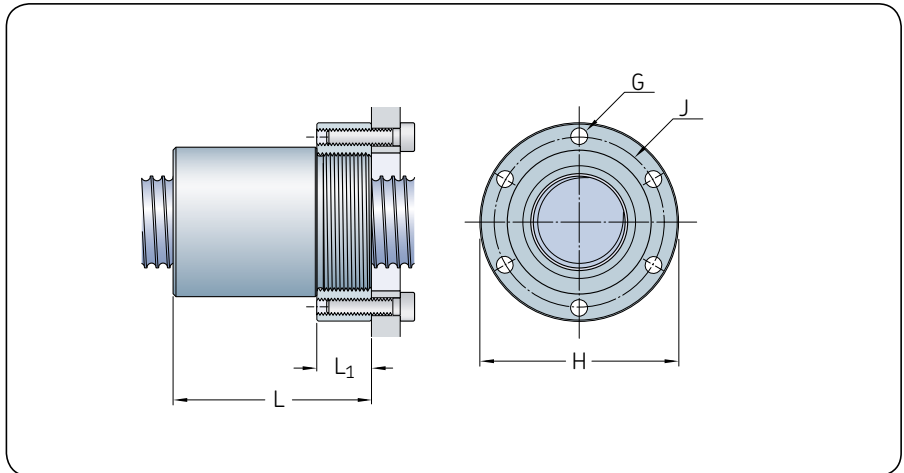
²⁾ При необходимости работы ШВП в тяжёлых условиях обращайтесь за консультацией к представителю SKF

³⁾ При необходимости работы ШВП в тяжёлых условиях необходимо использовать тип FLRBU. Обозначения концов винтов и подшипниковых опор указаны в каталоге роликовинтовых передач.

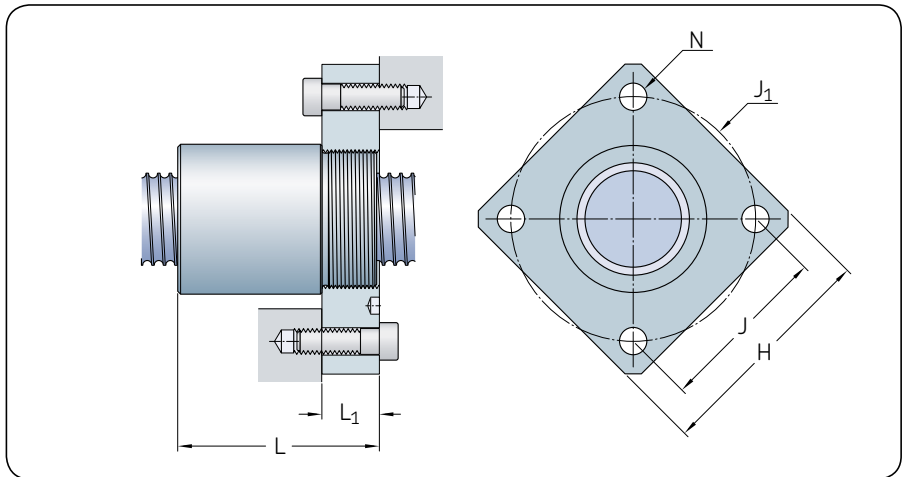
Специальные фланцы для гаек SX/BX



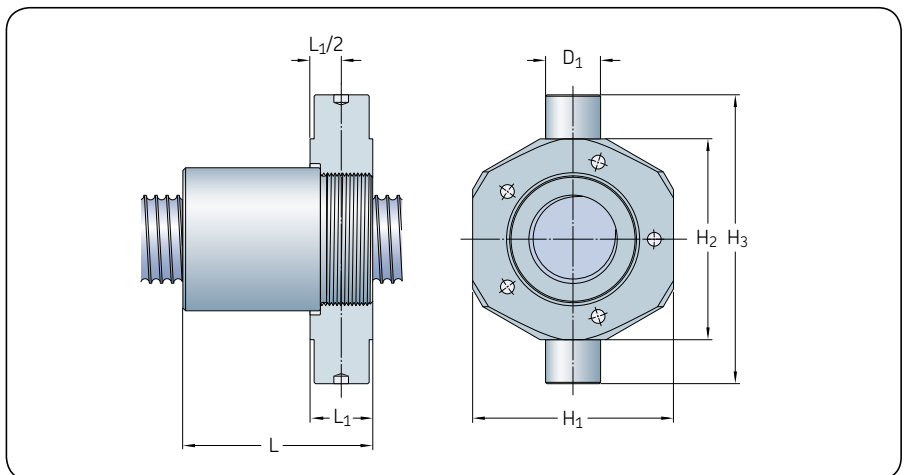
Гайка SX с круглым фланцем (FHRF)



Гайка SX с квадратным фланцем (FHSF)



Гайка SX с опорным фланцем (FHTF)



Номиналь- ный диаметр d_0	Шаг резьбы P_h	Размеры					Обозначение
		L	L_1 h14	G	H h12	J js12	
мм	мм	мм					—
20	5	55	15	M5	52	44	FHRF 20
25	5	70	20	M6	60	50	FHRF 25
	10	85	20	M6	60	50	FHRF 25
32	5	65	20	M6	69	59	FHRF 32
	10	96	20	M6	69	59	FHRF 32
40	5	66	20	M8	82	69	FHRF 40×5
	10	106	25	M10	92	76	FHRF 40×10
	40	122	25	M10	92	76	FHRF 40×10
50	10	136	30	M12	110	91	FHRF 50
63	10	136	30	M12	125	106	FHRF 63

Номиналь- ный диаметр d_0	Шаг резьбы P_h	Размеры					Обозначение	
		L	L_1 h14	H h14	J js12	J_1	N	
мм	мм	мм						—
20	5	55	15	60	45	63,6	6,6	FHSF 20
25	5	70	20	70	52	73,5	9	FHSF 25
	10	85	20	70	52	73,5	9	FHSF 25
32	5	65	20	80	60	84,8	9	FHSF 32
	10	96	20	80	60	84,8	9	FHSF 32
40	5	66	20	90	70	99	11	FHSF 40×5
	10	106	25	100	78	110,3	13	FHSF 40×10
	40	122	25	100	78	110,3	13	FHSF 40×10
50	10	136	30	120	94	133	15	FHSF 50
63	10	136	30	130	104	147	15	FHSF 63

Номиналь- ный диаметр d_0	Шаг резьбы P_h	Размеры						Обозначение	Обозначение Glycodur GLY PG
		L	L_1	H_1 js16	H_2 h12	H_3 h12	D_1 h8		
мм	мм	мм							
20	5	57	17	55	56	80	15	FHTF 20	151710A
25	5	71	21	60	65	97	18	FHTF 25	182015A
	10	86	21	60	65	97	18	FHTF 25	182015A
32	5	68	23	73	73	105	20	FHTF 32	202315A
	10	99	23	73	73	105	20	FHTF 32	202315A
40	5	69	23	85	85	117	20	FHTF 40×5	202315A
	10	108,5	27,5	98	98	140	25	FHTF 40×10	252820A
	40	124,5	27,5	98	98	140	25	FHTF 40×10	252820A
50	10	139	33	120	120	162	30	FHTF 50	303420A
63	10	139	33	135	135	177	30	FHTF 63	303420A

Прецизионные передачи SND/BND, стандарт DIN 69051

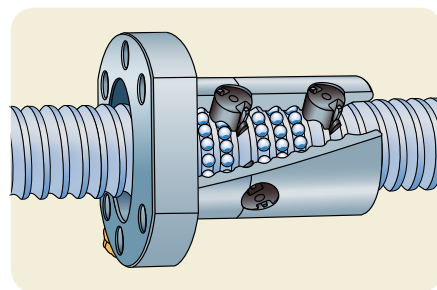
Катаные ШВП с рециркуляцией при помощи вставок, гайка DIN

Характеристики

- Номинальный диаметр 16–63 мм
- Величина шага резьбы 5–10 мм
- Стандартные композитные вставки для рециркуляции
- Специальные стальные вставки для рециркуляции (опция)
- Стандартная точность шага резьбы G5, G7 и G9
- Шлифованный наружный диаметр гайки/торца фланца
- Шлифованная резьба гайки¹⁾
- Отверстие для смазочного штуцера или для подключения автоматической системы смазывания SKF SYSTEM 24
- Специальное покрытие поверхности винта и гайки (опция)
- Специальные предохранительные гайки (опция). По вопросам выбора и эксплуатации данных опциональных вариантов обратитесь к представителю SKF
- Грязеуловители (опция).



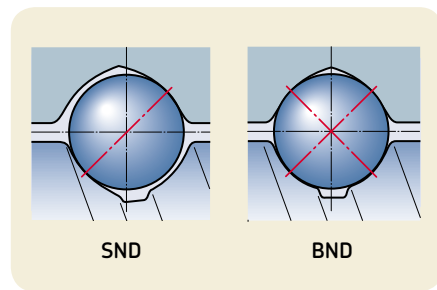
Стандартное исполнение



Рециркуляция



Сборка с фланцевым опорным подшипником



SND

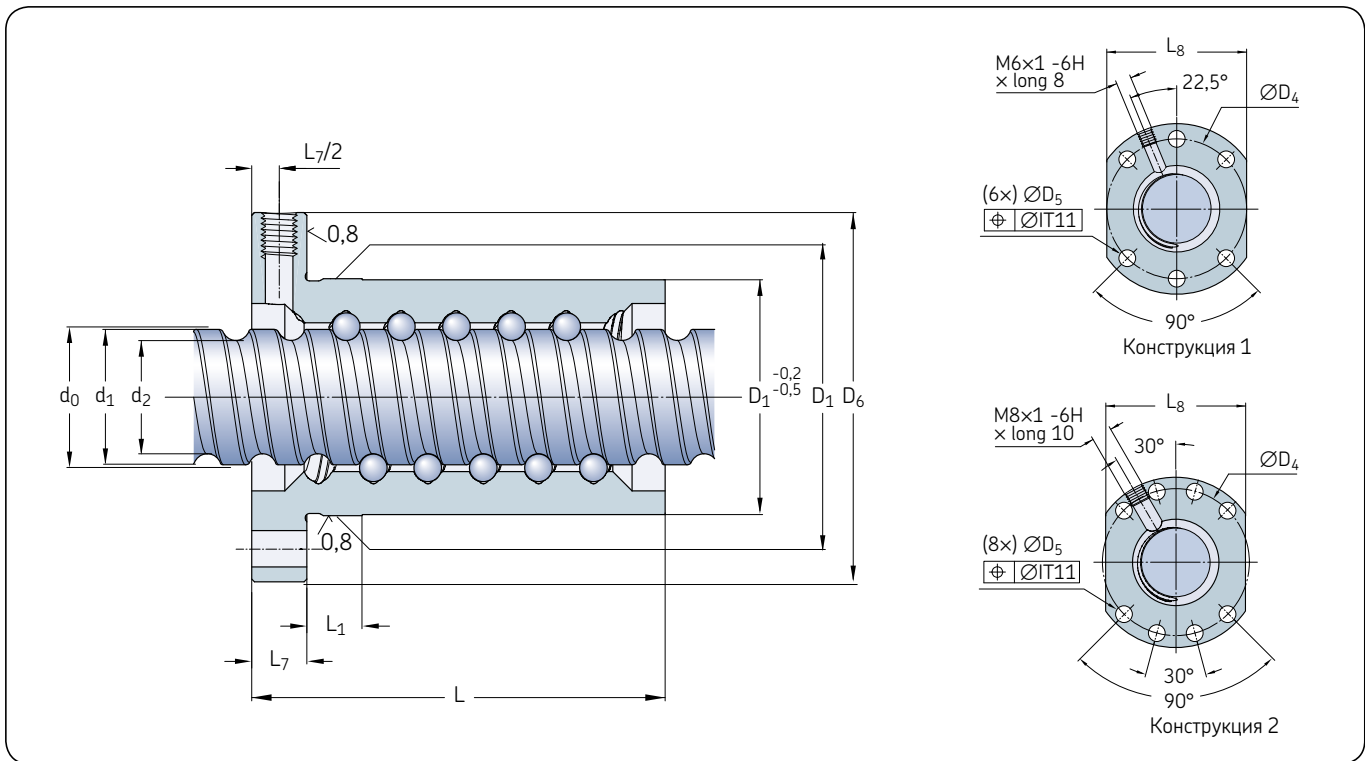
BND

Преимущества

- Компактная гайка/интегрированный фланец для облегчения сборки
- Конструкция хорошо подходит для использования в качестве позиционирующих передач. Точность шага резьбы G5, аналогичная точности шлифованных ШВП
- Специальные стальные вставки для рециркуляции могут работать как предохранительные устройства при тяжёлых условиях работы или при вертикальной установке ШВП. При возникновении вопросов обратитесь к представителю SKF
- По заказу возможно устранение осевого зазора путём увеличения размеров шариков (обозначение BND).

Номинальный диаметр	Величина шага резьбы (правая резьба)	Гайка		Кол-во контуров шариков	Станд. осевой зазор	Уменьшенный осевой зазор (по заказу)	Преднатяг для серии BND	Инерция	Требуемый объём смазки	Вес	Винт		Требуемый объём смазки	Обозначение
		Грузоподъёмность динамическая	статическая								Масса	Инерция		
d_0	P_h	C_a	C_{oa}	—	мм	Н·м	кг·мм ²	см ³	кг	кг/м	кг·мм ² /м	см ³ /м	—	
мм	мм	кН	—	—	мм	Н·м	кг·мм ²	см ³	кг	кг/м	кг·мм ² /м	см ³ /м	—	
16	5	7,8	10,7	3	0,08	0,05	0,05	40	0,9	0,17	1,3	33	2,1	SND/BND 16×5 R
	10	10,7	17,2	2×1,8	0,07	0,03	0,06	41	1,6	0,18	1,21	30,7	2,1	SND/BND 16×10 R
20	5	11,3	17,9	3	0,1	0,05	0,08	86	1,1	0,24	2	85	2,7	SND/BND 20×5 R
	10	12,7	22,7	3	0,1	0,05	0,11	117	1,6	0,29	3,3	224	3,4	SND/BND 25×5 R
25	5	12,7	22,7	3	0,12	0,08	0,23	144	4,5	0,38	3,2	255	3,2	SND/BND 25×10 R
	10	24,1	39	4	0,12	0,08	0,25	384	4,6	0,58	5,6	639	4,2	SND/BND 32×10 R
32	5	19	41,3	4	0,1	0,05	0,21	364	2,1	0,54	5,6	641	4,5	SND/BND 32×5 R
	10	21,9	39	3	0,12	0,08	0,25	384	4,6	0,58	5,6	639	4,2	SND/BND 32×10 R
40	5	25,6	65,6	5	0,1	0,05	0,36	855	3,1	0,92	9	1639	5,6	SND/BND 40×5 R/L
	10	63,3	124,1	5	0,12	0,08	0,64	1010	10,7	1,3	8,4	1437	5,1	SND/BND 40×10 R
50	10	71,3	157,3	5	0,12	0,08	0,88	2130	13,1	1,8	13,6	3736	6,5	SND/BND 50×10 R
63	10	81,5	206,9	5	0,12	0,08	1,23	4075	16,1	2,4	22	9913	8,4	SND/BND 63×10 R

¹⁾ Кроме 16×10 R: резьба гайки нешлифованная



Винт	Гайка			Винт						Винт		Подшипниковая опора		
	D ₁	D ₄	Конструкция	D ₅	D ₆	L	L ₁	L ₇	L ₈	Длина	d ₂	d ₁	Фиксирующая опора	Плавающая опора
g6	g6	g6	H13	h13					h13	макс.				
мм	мм	мм	мм	мм	мм	мм	мм	мм	мм	мм	мм	мм	мм	мм
16×5	28	38	1	5,5	48	43,5	10	10	40	2000	12,7	15,2	FLBU 16/PLBU 16	BUF 16
16×10	28	38	1	5,5	48	47	37	10	40	2000	12,6	15,2	FLBU 16/PLBU 16	BUF 16
20×5	36	47	1	6,6	58	44,5	10	10	44	4700	16,7	19,4	PLBU 20/FLBU 20	BUF 20
25×5	40	51	1	6,6	62	44,5	10	10	48	4700	21,7	24,6	PLBU 25/FLBU 25	BUF 25
25×10	40	51	1	6,6	62	75	10	10	48	4700	20,5	24,6	PLBU 25/FLBU 25	BUF 25
32×5	50	65	1	9	80	51,5	10	12	62	5700	28,7	31,6	PLBU 32/FLBU 32	BUF 32
32×10	50	65	1	9	80	64	10	12	62	5700	27,8	32	PLBU 32/FLBU 32	BUF 32
40×5	63	78	2	9	93	58,5	10	14	70	5700	36,7	39,6	PLBU 40/FLBU 40	BUF 40
40×10	63	78	2	9	93	91	20	14	70	5700	34	39,4	PLBU 40/FLBU 40/FLRBU 4 ¹⁾	BUF 40
50×10	75	93	2	11	110	93	10	16	85	5700	44	49,7	PLBU 50/FLBU 50/FLRBU 5 ¹⁾	BUF 50
63×10	90	108	2	11	125	95	10	18	95	5700	57	62,8	PLBU 63/FLBU 63	BUF 63

¹⁾ Для работы в тяжёлых условиях следует использовать тип FLRBU. Обозначения концов винтов и подшипниковых опор указаны в каталоге роликовинтовых передач.

ШВП PND с преднатягом, стандарт DIN 69051

Катаные ШВП с рециркуляцией при помощи вставок, с гайкой DIN

Характеристики

- Номинальный диаметр 16–63 мм
- Величина шага резьбы 5–10 мм
- Стандартные композитные вставки для рециркуляции
- Стальные вставки для рециркуляции (опция)
- Стандартная точность шага резьбы G5, G7 и G9
- Шлифованный наружный диаметр гайки/фланец
- Шлифованная резьба гайки¹⁾
- Стандартный преднатяг 7–8,5 % C_a , в зависимости от диаметра винта
- Отверстие для смазочного штуцера или для подключения автоматической системы смазывания SKF SYSTEM 24
- Специальное покрытие поверхности винта и гайки (опция)
- Специальные предохранительные гайки (опция). По вопросам выбора данных опциональных вариантов обратитесь к представителю SKF
- Грязеуловители (опция).

Преимущества

- Компактная гайка/интегрированный фланец для облегчения сборки

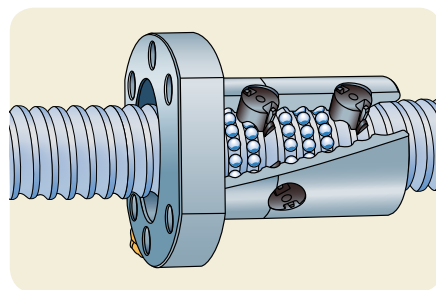


Стандартное исполнение

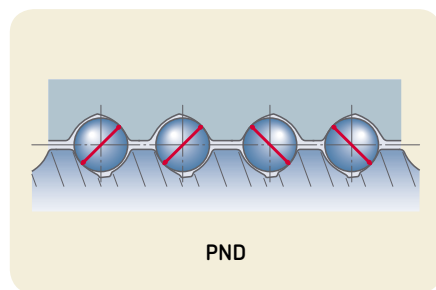


Сборка с плавающей опорой

- Цельная гайка¹⁾ с внутренним преднатягом для обеспечения компактности и оптимальной жёсткости
- Конструкция хорошо подходит для использования в качестве позиционирующих передач. Точность шага резьбы G5, аналогичная точности шлифованных ШВП



Рециркуляция

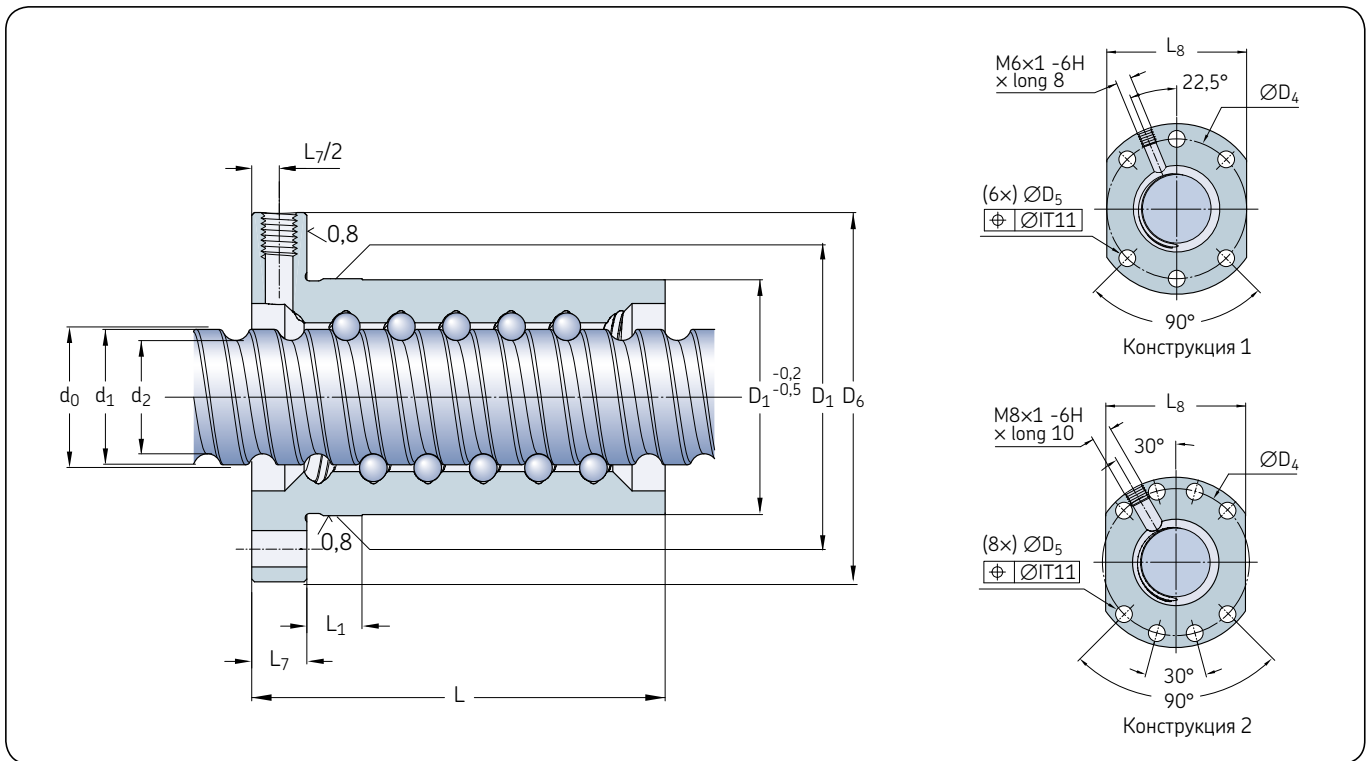


PND

- Специальные стальные вставки для рециркуляции могут работать как предохранительные устройства при тяжёлых условиях работы или при вертикальной установке ШВП. При возникновении вопросов обратитесь к представителю SKF.

Номинальный диаметр	Шаг резьбы (правая резьба)	Гайка		Кол-во контуров шариков	Средняя величина момента преднатяга T_{pr}	Жёсткость R_n	Инерция	Требуемый объём смазки	Вес	Винт		Требуемый объём смазки	Обозначение
		Грузоподъёмность динамическая C_a	статическая C_{oa}							Масса	Инерция		
d_0	P_h	кН		–	Н·м	Н/ммк	кг·мм ²	см ³	кг	кг/м	кг·мм ² /м	см ³ /м	–
16	5	5,5	7,1	2×2	0,08	147	46	1	0,19	1,3	33	2,1	PND 16×5 R PND 16×10 R ¹⁾
	10	10,7	17,2	2×2×1,8	0,15	263	56	2,7	0,28	1,21	30,7	1,9	
20	5	8	11,9	2×2	0,14	248	91	1,3	0,26	2	85	2,7	PND 20×5 R
25	5	12,7	22,7	2×3	0,28	436	405	2	0,4	3,3	224	3,4	PND 25×5 R PND 25×10 R
	10	13,3	19,5	2×2	0,3	264	245	4,5	0,53	3,2	255	3,2	
32	5	19	41,3	2×4	0,52	734	453	3,2	0,715	5,6	641	3,2	PND 32×5 R PND 32×10 R
	10	21,9	39	2×3	0,61	490	490	7,6	0,81	5,6	639	4,1	
40	5	25,6	65,6	2×5	0,71	968	1110	4,8	1,3	9	1639	5,5	PND 40×5 R/L PND 40×10 R
	10	52,2	99,3	2×4	1,47	793	1290	15,5	1,8	8,4	1437	4,9	
50	10	71,3	157,3	2×5	2,47	1222	2940	27,5	2,6	13,6	3736	7,9	PND 50×10 R
63	10	81,5	206,9	2×5	3,46	1448	5290	26,8	3,2	22	9913	7,9	PND 63×10 R

¹⁾ Кроме 16×10 R: резьба гайки не шлифованная, конструкция с двойной гайкой



Винт	Гайка		Конструкция	D ₅	D ₆	L	L ₁	L ₇	L ₈	Винт	Подшипниковая опора		Плавающая опора	
	Фиксирующая опора	Плавающая опора												
d ₀ × P _h	D ₁	D ₄		D ₅	D ₆	L	L ₁	L ₇	L ₈	длина	d ₂	d ₁		
мм	мм	мм		H13	h13				h13	макс.				
16×5	28	38	1	5,5	48	48	10	10	40	2000	12,7	15,2	FLBU 16/PLBU 16	BUF 16
16×10	28	38	1	5,5	48	87	77	10	40	2000	12,6	15,2	FLBU 16/PLBU 16	BUF 16
20×5	36	47	1	6,6	58	50	10	10	44	4700	16,7	19,4	PLBU 20/FLBU 20	BUF 20
25×5	40	51	1	6,6	62	62	10	10	48	4700	21,7	24,6	PLBU 25/FLBU 25	BUF 25
25×10	40	51	1	6,6	62	75	10	10	48	4700	20,5	24,6	PLBU 25/FLBU 25	BUF 25
32×5	50	65	1	9	80	74	10	12	62	5700	28,7	31,6	PLBU 32/FLBU 32	BUF 32
32×10	50	65	1	9	80	100	10	12	62	5700	27,8	32	PLBU 32/FLBU 32	BUF 32
40×5	63	78	2	9	93	88	10	14	70	5700	36,7	39,6	PLBU 40/FLBU 40	BUF 40
40×10	63	78	2	9	93	130	20	14	70	5700	34	39,4	PLBU 40/FLBU 40/FLRBU 4 ¹⁾	BUF 40
50×10	75	93	2	11	110	151	10	16	85	5700	44	49,7	PLBU 50/FLBU 50/FLRBU 5 ¹⁾	BUF 50
63×10	90	108	2	11	125	153	10	18	95	5700	57	62,8	PLBU 63/FLBU 63	BUF 63

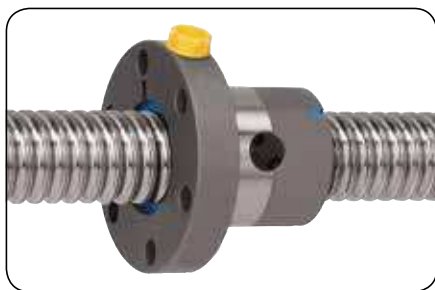
¹⁾ Для тяжёлых условий работы следует использовать тип FLRBU. Обозначения концов винтов и подшипниковых опор указаны в каталоге роликовинтовых передач.

Прецизионные ШВП SN/BN

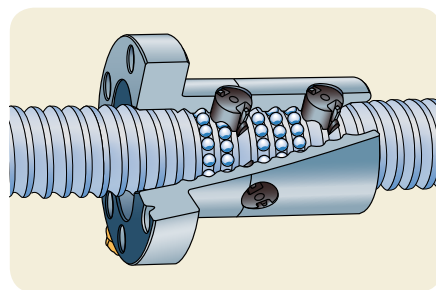
Катаная ШВП с рециркуляцией при помощи вставок, с цилиндрическим фланцем

Характеристики

- Номинальный диаметр 16–63 мм
- Величина шага резьбы 5–10 мм
- Стандартные композитные вставки для рециркуляции
- Специальные стальные вставки для рециркуляции (опция)
- Стандартная точность шага резьбы G5, G7 и G9
- Шлифованный наружный диаметр гайки/фланец
- Шлифованная резьба гайки
- Отверстие для смазочного штуцера или подключения автоматической системы смазывания SKF SYSTEM 24
- Специальное покрытие поверхности винта и гайки (опция)
- Дополнительные предохранительные гайки (опция) По вопросам выбора данных опциональных вариантов обратитесь к представителю SKF
- Грязеуловители (опция).



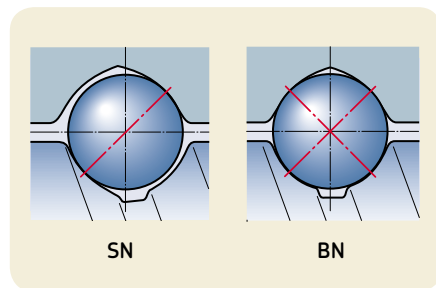
Стандартная



Рециркуляция



Исполнение по индивидуальному заказу



SN

BN

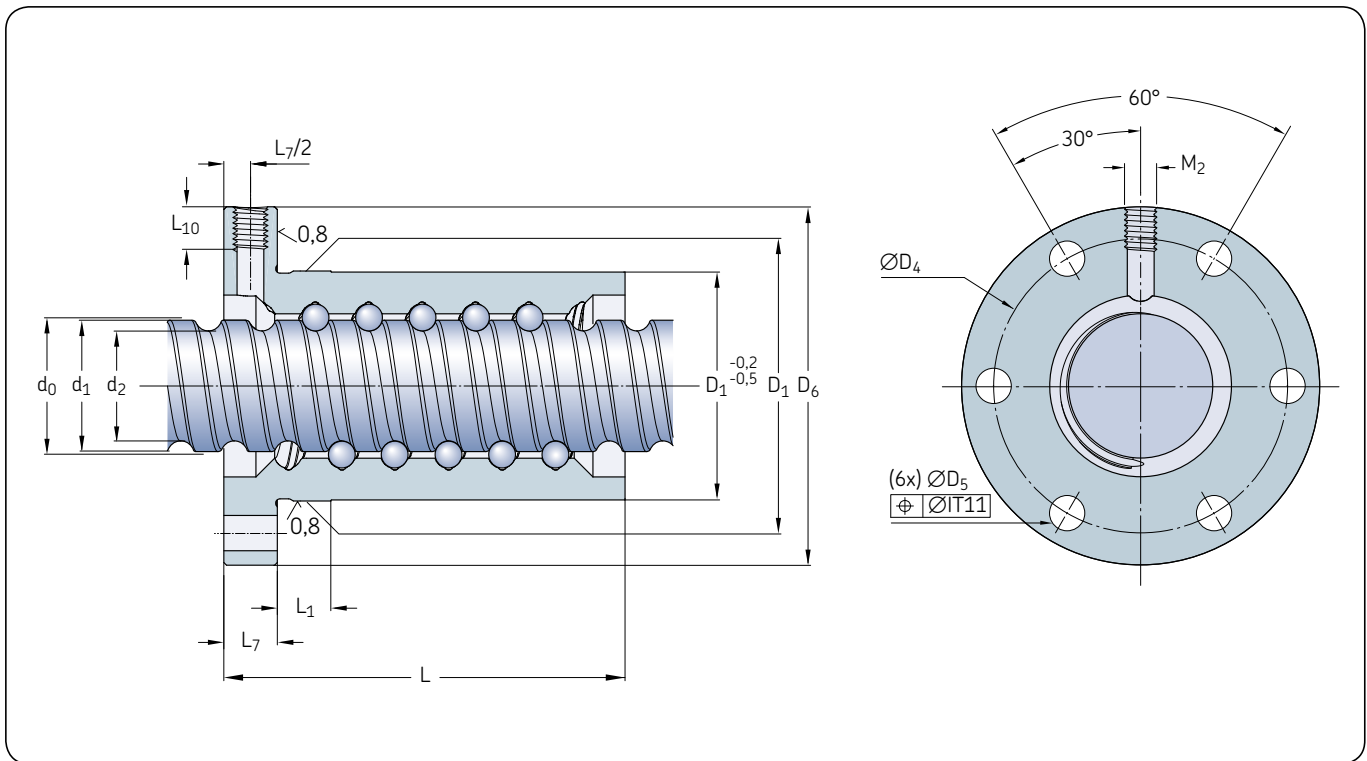
Преимущества

- Экономичная компактная гайка / интегрированный фланец для облегчения сборки
- Конструкция хорошо подходит для использования в качестве позиционирующих передач. Точность шага резьбы G5, аналогичная точности шлифованных ШВП

- Специальные стальные вставки для рециркуляции могут работать как предохранительные устройства при тяжёлых условиях работы или при вертикальной установке ШВП. При возникновении вопросов обратитесь к представителю SKF

- По заказу возможно устранение осевого зазора путём увеличения размеров шариков (обозначение BN).

Номинальный диаметр	Шаг резьбы (правая резьба)	Гайка		Кол-во контуров шариков	Станд. осевой зазор	Уменьшенный осевой зазор (по заказу)	Преднатяг для серии BN	Инерция	Требуемый объём смазки	Вес	Винт		Требуемый объём смазки	Обозначение
		Грузоподъёмность динамическая	Грузоподъёмность статическая								Масса	Инерция		
d_0	P_h	C_a	C_{oa}				T_{pr}							
мм	мм	кН		–	мм		Н·м	кг·мм ²	см ³	кг	кг/м	кг·мм ² /м	см ³ /м	–
16	5	7,8	10,7	3	0,08	0,05	0,05	45	0,9	0,18	1,3	33	2,1	SN/BN 16×5 R
20	5	11,3	17,9	3	0,1	0,05	0,08	88	1,2	0,24	2	85	2,7	SN/BN 20×5 R
25	5 10	12,7 24,1	22,7 39	3 4	0,1 0,12	0,05 0,08	0,11 0,23	127 244	1,6 4,5	0,28 0,53	3,3 3,2	224 255	3,4 3,2	SN/BN 25×5 R SN/BN 25×10 R
32	5 10	19 21,9	41,3 39	4 3	0,1 0,12	0,05 0,08	0,21 0,25	250 673	2,1 4,6	0,4 0,83	5,6 5,6	641 639	4,5 4,2	SN/BN 32×5 R SN/BN 32×10 R
40	5 10	25,6 63,3	65,6 124,1	5 5	0,1 0,12	0,05 0,08	0,36 0,64	495 1285	3,1 10,7	0,58 1,4	9 8,4	1639 1437	5,6 5,1	SN/BN 40×5 R/L SN/BN 40×10 R
50	10	71,3	157,3	5	0,12	0,08	0,88	1305	13,1	1,8	13,6	3736	6,5	SN/BN 50×10 R
63	10	81,5	206,9	5	0,12	0,08	1,23	4180	16,1	2,25	22	9913	8,4	SN/BN 63×10 R



Винт $d_0 \times P_h$	Гайка									Винт длина макс.	Подшипниковая опора		Плавающая опора	
	D_1 g6	D_4	D_5 H13	D_6 h13	L	L_1	L_7	L_{10}	M_2 6H		Фиксирующая опора	Буферная опора		
мм	мм									мм	—			
16×5	28	38	6×5,5	48	43,5	10	10	8	M6	2000	12,7	15,2	FLBU 16 / PLBU 16	BUF 16
20×5	33	45	6×6,6	57	44,5	10	10	8	M6	4700	16,7	19,4	PLBU 20 / FLBU 20	BUF 20
25×5	38	50	6×6,6	62	44,5	10	10	8	M6	4700	21,7	24,6	PLBU 25 / FLBU 25	BUF 25
25×10	43	55	6×6,6	67	75	10	10	8	M6	4700	20,5	24,6	PLBU 25 / FLBU 25	BUF 25
32×5	45	58	6×6,6	70	51,5	10	12	8	M6	5700	28,7	31,6	PLBU 32 / FLBU 32	BUF 32
32×10	54	70	6×9	87	64	10	12	10	M8×1	5700	27,8	32	PLBU 32 / FLBU 32	BUF 32
40×5	53	68	6×6,6	80	58,5	10	14	8	M6	5700	36,7	39,6	PLBU 40 / FLBU 40	BUF 40
40×10	63	78	6×9	95	91	20	14	10	M8×1	5700	34	39,4	PLBU 40 / FLBU 40 / FLRBU 4 ¹⁾	BUF 40
50×10	72	90	6×11	110	99	10	16	10	M8×1	5700	44	49,7	PLBU 50 / FLBU 50 / FLRBU 5 ¹⁾	BUF 50
63×10	85	105	6×11	125	101	10	18	10	M8×1	5700	57	62,8	PLBU 63 / FLBU 63	BUF 63

¹⁾ Для тяжёлых условий работы следует использовать тип FLRBU. Обозначения концов винтов и подшипниковых опор указаны в каталоге роликовинтовых передач.

ШВП PN с преднатягом

Катаные ШВП с рециркуляцией при помощи вставок, с цилиндрическим фланцем

Характеристики

- Номинальный диаметр 16–63 мм
- Величина шага резьбы 5–10 мм
- Стандартные композитные вставки для рециркуляции
- Специальные стальные вставки для рециркуляции (опция)
- Стандартная точность шага резьбы G5, G7 и G9
- Отшлифованная часть наружного диаметра гайки/фланец
- Шлифованная резьба прецизионной гайки
- Стандартный преднатяг 7–8,5 % ШВП C_a , в зависимости от размеров привода
- Отверстие для смазочного штуцера или подключения автоматической системы смазывания SKF SYSTEM 24
- Специальное покрытие поверхности винта и гайки (опция)
- Специальные предохранительные гайки (опция). По вопросам выбора данных опциональных вариантов обратитесь к представителю SKF
- Грязеуловители (опция).

Преимущества

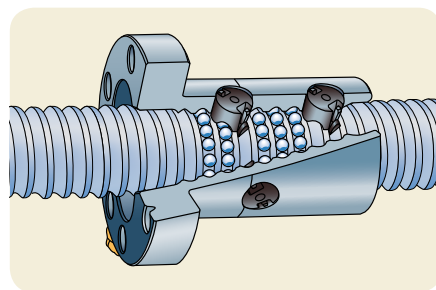
- Экономичная компактная гайка/интегрированный фланец для облегчения сборки



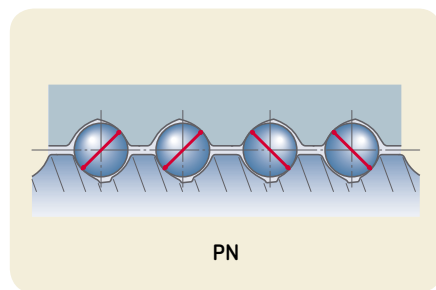
Стандартное исполнение



Исполнение по индивидуальному заказу



Рециркуляция

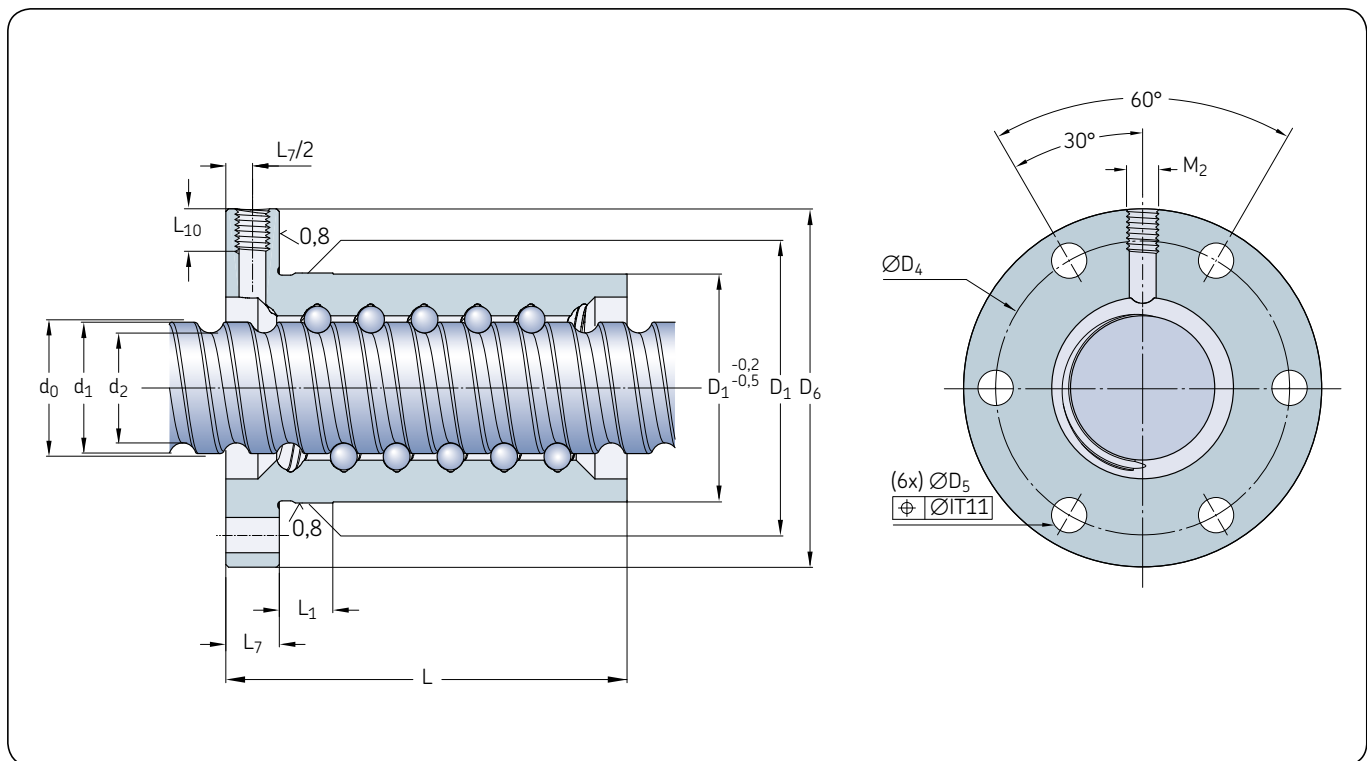


PN

- Цельная гайка с внутренним преднатягом для обеспечения компактности и оптимальной жёсткости
- Хорошо подходит для использования в качестве позиционирующих передач. Точность шага резьбы G5, аналогичная точности шлифованных ШВП

- Специальные стальные вставки для рециркуляции могут работать как предохранительные устройства при тяжёлых условиях работы или при вертикальной установке ШВП. При возникновении вопросов обратитесь к представителю SKF.

Номинальный диаметр	Шаг резьбы (правая резьба)	Гайка		Кол-во контуров шариков	Средняя величина момента преднатяга	Жёсткость	Инерция	Требуемый объём смазки	Вес	Винт		Требуемый объём смазки	Обозначение
		Грузоподъёмность динамическая	Статическая							Масса	Инерция		
d_0	P_h	C_a	C_{oa}		T_{pr}	R_n							
мм	мм	кН	–	–	Н·м	Н/мкм	кг·мм ²	см ³	кг	кг/м	кг·мм ² /м	см ³ /м	–
16	5	5,5	7,1	2×2	0,08	147	46	1	0,19	1,3	33	2,1	PN 16×5 R
20	5	8	11,9	2×2	0,14	248	91	1,1	0,26	2	85	2,4	PN 20×5 R
25	5	17,7	22,7	2×3	0,28	436	400	2,1	0,39	3,3	224	3,4	PN 25×5 R
	10	13,3	19,5	2×2	0,3	264	245	4,1	0,53	3,2	255	2,8	PN 25×10 R
32	5	19	41,3	2×4	0,52	734	390	3,2	0,5	5,6	641	4,4	PN 32×5 R
	10	21,9	39	2×3	0,61	490	830	7,6	1,13	5,6	639	4,1	PN 32×10 R
40	5	25,6	65,6	2×5	0,71	968	585	4,8	0,74	9	1639	5,5	PN 40×5 R/L
	10	52,2	99,3	2×4	1,47	793	1530	14,6	1,8	8,4	1437	4,9	PN 40×10 R
50	10	71,3	157,3	2×5	2,47	1222	2930	27,5	2,6	13,6	3736	7,9	PN 50×10 R
63	10	81,5	206,9	2×5	3,46	1448	5980	26,8	3,2	22	9913	7,9	PN 63×10 R



Винт	Гайка									Винт	Подшипниковая опора		Плавающая опора	
	Фиксирующая опора	Плавающая опора												
$d_0 \times P_h$	D_1 g6	D_4 js12	D_5 H13	D_6 h13	L	L_1	L_7	L_{10}	M_2 6H	длина макс.	d_2	d_1		
мм	мм									мм	-			
16×5	28	38	6×5,5	48	48	10	10	8	M6	2000	12,7	15,2	FLBU 16/PLBU 16	BUF 16
20×5	33	45	6×6,6	57	50	10	10	8	M6	4700	16,7	19,4	PLBU 20/FLBU 20	BUF 20
25×5	38	50	6×6,6	62	62	10	10	8	M6	4700	21,7	24,6	PLBU 25/FLBU 25	BUF 25
25×10	43	55	6×6,6	67	75	10	10	8	M6	4700	20,5	24,6	PLBU 25/FLBU 25	BUF 25
32×5	45	58	6×6,6	70	74	10	12	8	M6	5700	28,7	31,6	PLBU 32/FLBU 32	BUF 32
32×10	54	70	6×9	87	100	10	12	10	M8×1	5700	27,8	32	PLBU 32/FLBU 32	BUF 32
40×5	53	68	6×6,6	80	88	10	14	8	M6	5700	36,7	39,6	PLBU 40/FLBU 40	BUF 40
40×10	63	78	6×9	95	126	20	14	10	M8×1	5700	34	39,4	PLBU 40/FLBU 40/FLRBU 4 ¹⁾	BUF 40
50×10	72	90	6×11	110	151	10	16	10	M8×1	5700	44	49,7	PLBU 50/FLBU 50/FLRBU 5 ¹⁾	BUF 50
63×10	85	105	6×11	125	153	10	18	10	M8×1	5700	57	62,8	PLBU 63/FLBU 63	BUF 63

¹⁾ Для тяжёлых условий работы следует использовать тип FLRBU. Обозначения концов винтов и подшипниковых опор указаны в каталоге роликовинтовых передач.

ШВП с длинным шагом SL/TL

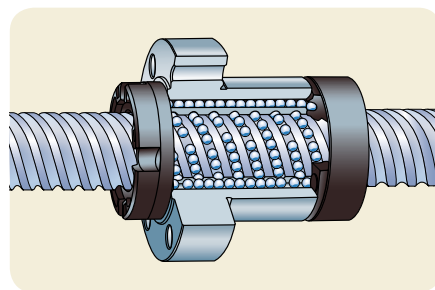
Катаные ШВП для высокой линейной скорости

Характеристики

- Номинальный диаметр 25–50 мм
- Величина шага резьбы 20–50 мм
- Отверстие для смазочного штуцера или подключения автоматической системы смазывания SKF SYSTEM 24
- Стандартная защита от загрязнений на каждом конце гайки с композитными грязеёмниками, интегрированными в рециркуляционные колпачки (NOWPR)
- Дополнительная двойная защита (опция) на каждом конце гайки с дополнительными щёточными грязеёмниками, установленными в рециркуляционных колпачках (WPR)
- Специальное покрытие поверхности винта и гайки (опция)
- Дополнительные предохранительные гайки (опция). По вопросам выбора данных опциональных вариантов обратитесь к представителю SKF.



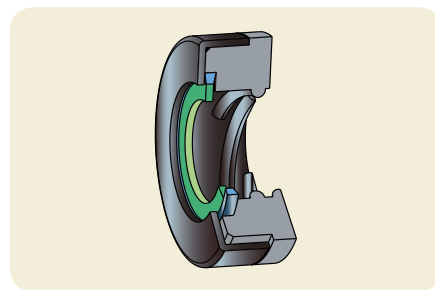
Стандартное исполнение



Рециркуляция



Исполнение по индивидуальному заказу

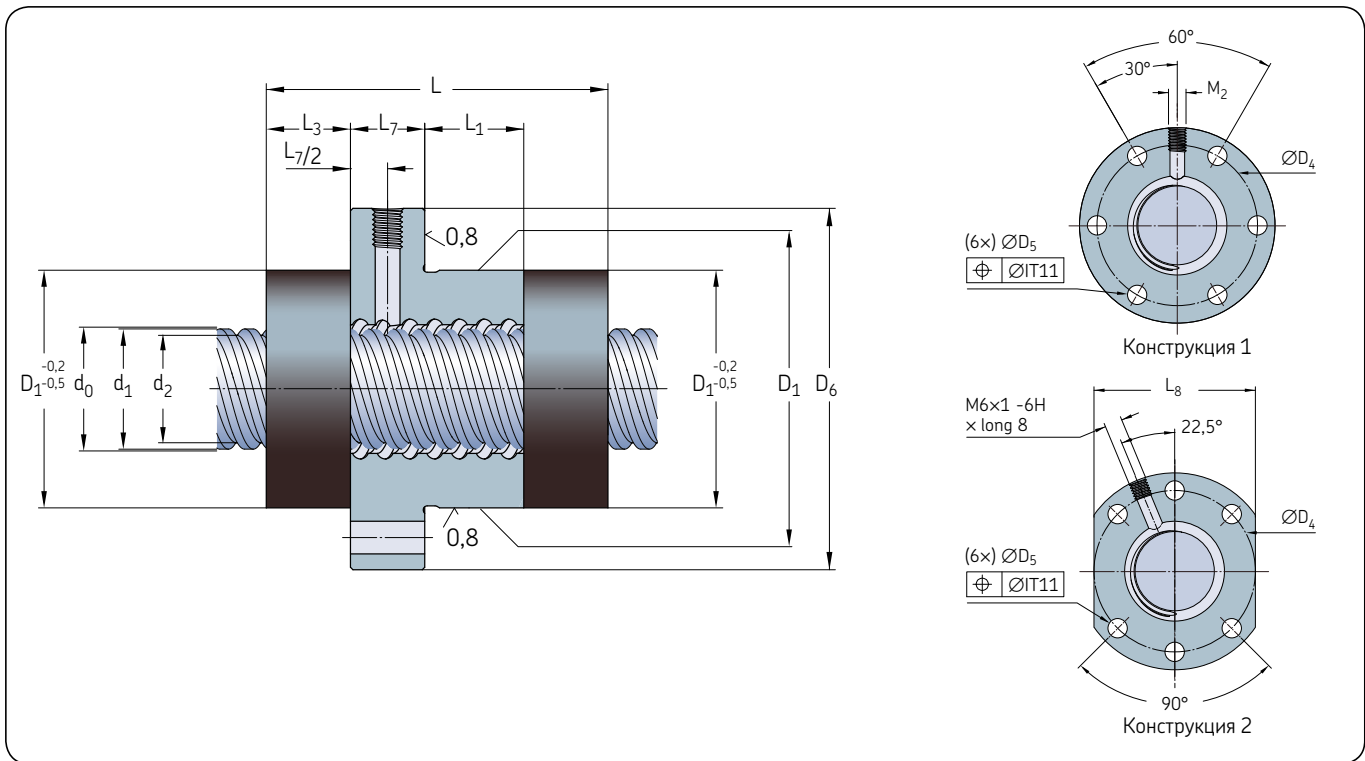


Дополнительная двойная защита (опция)

Преимущества

- Высокая частота вращения до $nd_0 = 90\,000$ обеспечивает высокую скорость линейного перемещения до 110 м/мин
- Конструкция гайки хорошо подходит для транспортировки и позиционирования, требующих высокой скорости, например, для деревообработки, некоторых узлов термопластавтоматов, манипуляторов и т.д.
- Доступно исполнение без осевого зазора (обозначение TL).

Номинальный диаметр	Шаг резьбы (правая резьба)	Гайка					Винт					Обозначение					
		SL (с осевым зазором)		TL (без осевого зазора)			Кол-во контуров шариков	Инерция	Требуемый объём смазки	Вес	Масса		Инерция	Требуемый объём смазки			
d_0	P_h	C_a	C_{oa}	Станд. осевой зазор	Грузоподъёмность динамическая	Грузоподъёмность статическая						Преднапряжение с нулевым зазором			Т _{гр}	–	кг-мм ²
мм	мм	кН	кН	мм	кН	кН	Н-м	–	–	–	–	–	–	–	–	–	–
25	20	22,8	51,5	0,08	12,6	25,8	0,04-0,36	4×1,7	480	3	0,57	3,3	215	3,4	SL/TL 25×20 R		
	25	22,3	50,6	0,08	12,3	25,3	0,04-0,36	4×1,7	400	3,6	0,66	3,2	210	3,3	SL/TL 25×25 R		
32	20	25,4	65,2	0,08	14	32,6	0,05-0,45	4×1,7	550	3,4	0,7	5,1	530	4,4	SL/TL 32×20 R		
	32	26,1	69,3	0,08	14,4	34,7	0,05-0,50	4×1,8	450	4,5	0,7	5,4	600	4,3	SL/TL 32×32 R		
	32	26,1	69,3	0,08	14,4	34,7	0,05-0,50	4×1,8	450	4,5	0,7	5,4	600	4,3	SLD/TLD 32×32 R		
	40	12,6	29,8	0,08	6,9	14,9	0,05-0,50	4×0,8	515	3	0,65	4,9	490	4,4	SL/TL 32×40 R		
40	20	41,3	128,8	0,08	22,8	64,4	0,05-0,55	4×2,7	1420	6,6	1,2	8,2	1380	5,5	SL/TL 40×20 R		
	40	51,7	130,5	0,1	28,5	65,3	0,05-0,55	4×1,7	3300	12,5	2,4	8,1	1330	5,2	SL/TL 40×40 R		
50	50	92,9	235,1	0,12	51,2	117,6	0,1-0,9	4×1,7	6060	19,4	3,3	13,2	3560	6,4	SL/TL 50×50 R		



Винт	Гайка		Кон- струкция	D ₅	D ₆	L	L ₁	L ₃	L ₇	L ₈	L ₁₀	M ₂	длина	d ₂	d ₁	Подшипниковая опора	
	d ₀ × P _h	D ₁														D ₄	Фиксирующая опора
мм	мм	–	мм	–	–	–	–	–	–	–	–	–	–	–	–	–	–
25×20	48	60	1	6×6,6	73	66,8	18	17,6	15	н/д	8	M6	4700	21,7	24,3	PLBU 25/FLBU 25	BUF 25
25×25	48	60	1	6×6,6	73	78,2	27	18,7	15	н/д	8	M6	4700	21,5	24,4	PLBU 25/FLBU 25	BUF 25
32×20	56	68	1	6×6,6	80	67,4	18	17,9	15	н/д	8	M6	5700	27,5	30	PLBU 32/FLBU 32/FLRBU3 ¹⁾	BUF 32
32×32	56	68	1	6×6,6	80	80,3	41	13	15	н/д	8	M6	5700	28,4	31,1	PLBU 32/FLBU 32/FLRBU3 ¹⁾	BUF 32
32×32	50 g6	65	2	6×9	80	80,3	41	13	15	62	8	M6	5700	28,4	31,1	PLBU 32/FLBU 32/FLRBU3 ¹⁾	BUF 32
32×40	53 g6	68	1	6×6,6	80	54,8	17	12,2	15	н/д	8	M6	5700	26,9	29,6	PLBU 32/FLBU 32	BUF 32
40×20	63	78	1	6×9	95	87,3	38	18	15	н/д	8	M6	5700	35,2	37,7	PLBU 40/FLBU 40	BUF 40
40×40	72	90	1	6×11	110	110,8	44	21,6	25	н/д	10	M8×1	5700	34,2	38,3	PLBU 40/FLBU 40/FLRBU 4 ¹⁾	BUF 40
50×50	85	105	1	6×11	125	134	60	25,5	25	н/д	10	M8×1	5700	43,5	49,1	PLBU 50/FLBU 50/FLRBU 5 ¹⁾	BUF 50

¹⁾ Для тяжёлых условий работы следует использовать тип FLRBU. Обозначения концов винтов и подшипниковых опор указаны в каталоге роликовинтовых передач.

Приводная гайка SLT/TLT

Катаная ШВП с крупным шагом и с приводной гайкой

Назначение

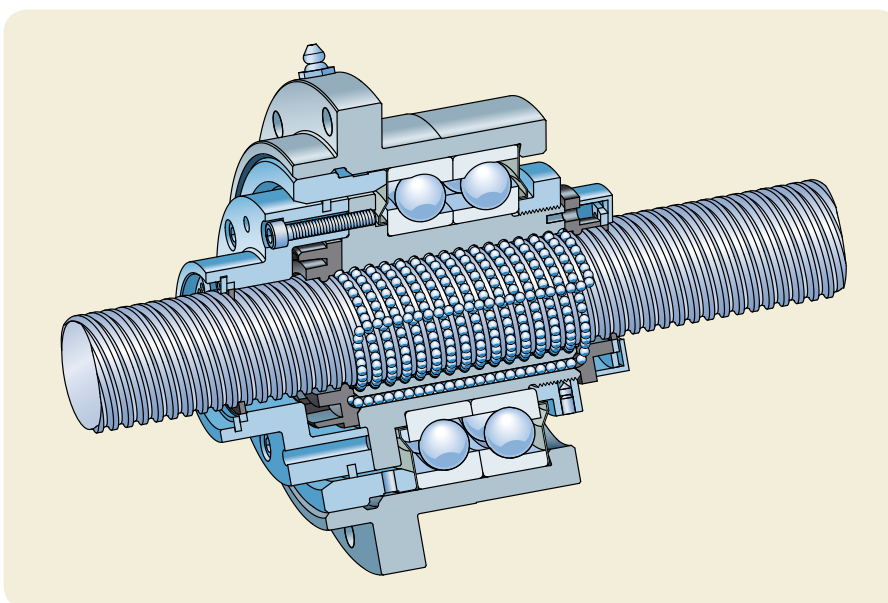
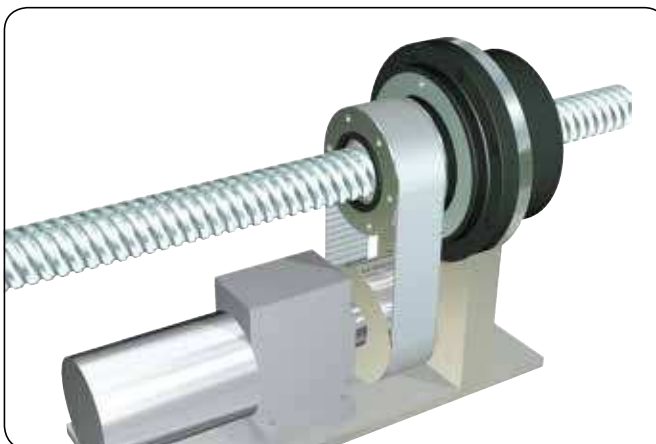
Главной целью данного решения является минимизация инерции, являющейся характерной особенностью винтов с крупным шагом.

Винт жёстко зафиксирован в раме машины. Шариковая гайка, вращающаяся внутри корпуса подшипника и приводимая с помощью натяжного ремня, перемещается вдоль винта.

Клиент отвечает за выбор электродвигателя, ремня, шкивов и рамы крепления корпуса подшипника.

Характеристики

- Номинальный диаметр 25–50 мм
- Величина шага резьбы 20–50 мм
- Радиально-упорные подшипники серии 72 непосредственно монтируются на наружной поверхности гайки
- Подшипники, установленные по 0-образной схеме, имеют преднатяг, чтобы полностью воспринимать момент, создаваемый натяжением ремня
- Два кольца из материала Nilos защищают подшипники от загрязнения и обеспечивают их смазывание на весь срок службы.
- В стандартной конфигурации щёточные грязесъёмники устанавливаются на каждом конце гайки для повышенной защиты от загрязнения
- В стандартной конфигурации узел ШВП смазывается через штуцер, расположенный на наружной поверхности корпуса



Номинальный диаметр	Шаг резьбы (правая резьба)	Грузоподъёмность ШВП				Подшипник		Приводная гайка			Обозначение	
		SL Грузоподъёмность		TL Грузоподъёмность		Грузоподъёмность		Макс. передаваемый крутящий момент	Макс. передаваемая осевая нагрузка	Инерция с опорой шкива		Масса
d_0	P_h	C_a	C_{oa}	C_a	C_{oa}	C_a	C_{oa}	Н·м	кН	кг·мм ²	кг	–
25	20	39,2	97,0	21,6	48,5	61,8	56	180	68,3	1012	4,5	SLT/TLT 25×20 R
	25	33,2	80,4	18,3	40,2	61,8	56	180	68,3	1023	4,6	SLT/TLT 25×25 R
32	20	49,6	141,8	27,3	70,9	78	76,5	209	107	1935	7,2	SLT/TLT 32×20 R
	32	32,2	88,6	17,7	44,3	78	76,5	209	87,3	1919	7,1	SLT/TLT 32×32 R
	40	25,3	67,0	13,9	33,5	78	76,5	209	81,7	1949	7,1	SLT/TLT 32×40 R
40	20	54,2	176,5	29,8	88,3	93,6	91,5	240	116	3095	7,5	SLT/TLT 40×20 R
	40	51,7	130,5	28,5	65,3	114	118	246	93,3	3784	8,4	SLT/TLT 40×40 R
50	50	92,9	235,1	51,2	117,6	156	166	803	162	11 482	15,5	SLT/TLT 50×50 R

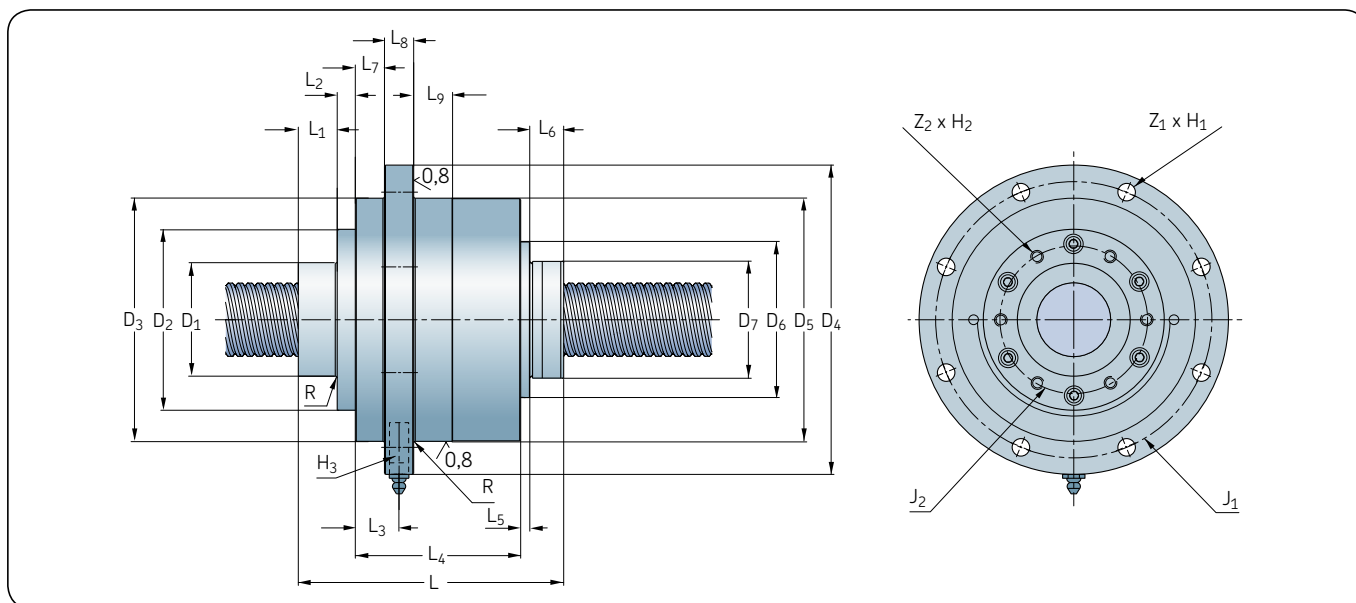
- Стандартной смазкой является пластичная смазка SKF LGMT2. Другие смазочные материалы могут поставляться по заказу.

Преимущества

- Высокая частота вращения до $nd_0 = 90\,000$ обеспечивает высокую скорость линейного перемещения до 110 м/мин
- Компактное, простое решение для многих областей применения
- Фиксируемый винт для облегчения установки
- Инерция существенно снижена, например: 3800 кг·мм² вместо 6000 кг·мм² для винтов 40×40 с длиной хода 4,5 м
- Возможность использования двигателя с более низкой мощностью вследствие малой инерции системы
- Доступно исполнение без осевого зазора (обозначение TLT).

Винт Размеры

$d_0 \times P_h$	L	L ₁	L ₂	L ₃	L ₄	L ₅	L ₆	L ₇	L ₈	L ₉
мм										
25×20	121,2	15	12,4	19,9	74	2,9	16,9	12,4	15	15
25×25	126,3	15	12,4	19,9	74	2,9	22	12,4	15	15
32×20	132,9	20	3,8	27,5	89	2,2	17,9	20	15	20
32×32	126,8	20	3,8	27,5	89	2,2	11,8	20	15	20
32×40	125,9	20	3,8	27,5	89	2,2	10,9	20	15	20
40×20	136,7	20	9,3	22,5	85	4,7	17,7	15	15	20
40×40	159,6	47	8,8	19	83	0	20,8	11,5	15	20
50×50	163,5	20	15,5	25,4	100	4,5	23,5	15,7	20	25



Винт Размеры

$d_0 \times P_h$	D ₁	D ₂ h8	D ₃	D ₄	D ₅ g6	D ₆	D ₇	R макс.	J ₁	J ₂	Z ₁ × H ₁	Z ₂ × H ₂ × полезная глубина	H ₃
мм													
25×20	40	72,5	100	133	100	65	48	0,8	116	55	6×Ø9	6×M6×20	M6×1
25×25	40	72,5	100	133	100	65	48	0,8	116	55	6×Ø9	6×M6×20	M6×1
32×20	50	82	119,5	150	120	76	56	0,8	135	68	6×Ø9	6×M6×20	M6×1
32×32	50	82	119,5	150	120	76	50	0,8	135	68	6×Ø9	6×M6×20	M6×1
32×40	50	82	119,5	150	120	76	53	0,8	135	68	6×Ø9	6×M6×20	M6×1
40×20	58	93	125	159	125	80	63	0,8	142	75	8×Ø9	6×M6×20	M8×1
40×40	60	93	137	168	137	н/д	72	1,6	153	80	8×Ø9	6×M6×20	M8×1
50×50	70	120	170	210	170	110	85	1,6	190	106	8×Ø11	6×M8×30	M8×1

Все допуски js13, если не указано иное.

Комбинации обработки концов винтов

- В обозначении обработка концов винта обозначается следующим образом:
 - Одна литера для номинального диаметра $d_0 < 16$ мм
 - Две литеры для номинального диаметра $d_0 \geq 16$ мм,
 которые представляют комбинации двух обработанных концов (→ система обозначений, **стр. 54**)
- Обработанные концы с номинальным диаметром < 16 мм (→ **стр. 37**)
- Обработанные концы с номинальным диаметром ≥ 16 мм (→ **стр. с 38 по 41**).

Типы обработки концов S, SA и UA

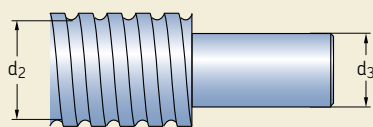
*) S и SA: концы винта обрабатываются до внутреннего диаметра резьбы d_2 . Это применимо для всех номинальных диаметров винтов (→ **рис. 10**)

*) UA: концы винта обрабатываются до диаметра d_3 с индукционной закалкой. Может использоваться любая длина. Обработка концов UA применяется для ШВП с номинальным диаметром d_0 , начиная с 16 мм (→ **рис. 10**).

Диаметр < 16 мм		Диаметр ≥ 16 мм	
Обозначение	Два обработанных конца	Обозначение	Два обработанных конца
A (без указания длины)	отрезаны по заданным размерам	AA (без указания длины)	отрезаны по заданным размерам
A (+ длина)	отрезаны и отожжены по заданным размерам		
B	1 + 2	BA	1A + 2A
F ¹⁾	2 + 2	FA ¹⁾	2A + 2A
G ¹⁾	2 + 3	GA ¹⁾	2A + 3A
H	2 + 4	HA	2A + 4A
J	2 + 5	JA	2A + 5A
M	3 + 5	MA	3A + 5A
S ^{*)} (+ длина)	концы обработаны до внутреннего диаметра резьбы d_2 , любая длина	SA ^{*)} (+ длина)	концы обработаны до внутреннего диаметра резьбы d_2 , любая длина
		UA ^{*)} (+ длина)	концы обработаны до диаметра d_3 с индукционной закалкой, любая длина
K	шпоночный паз	K	шпоночный паз
Z	концы обработаны в соответствии с чертежом клиента	Z	концы обработаны в соответствии с чертежом клиента

¹⁾Внимание! При монтаже следует проявлять большую осторожность. При возникновении каких-либо вопросов обратитесь к представителю SKF.

Рис. 10



Размеры

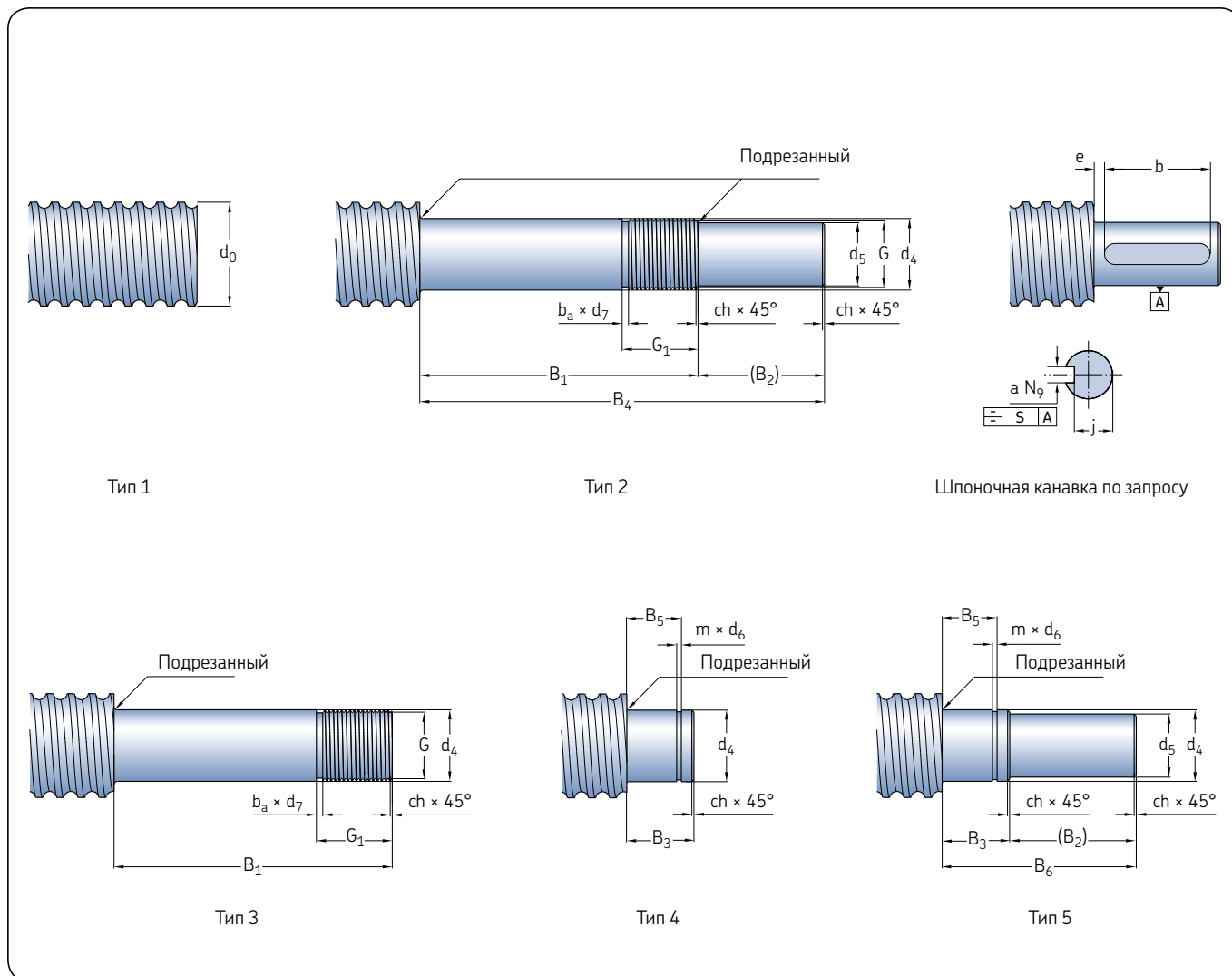
	d_2	d_3
мм	мм	
6×2	4,7	
8×2,5	6,3	
10×2	8,3	
10×3	7,8	
10×4	7,4	
12×2	9,9	
12×4	9,4	
12×5	9,3	
12,7×12,7	10,2	
14×4	11,9	
16×2	14,3	12
16×5	12,7	9
16×10	12,6	9
20×5	16,7	14

Размеры

	d_2	d_3
мм	мм	
25×5	21,7	19
25×10	20,5	18
25×20	21,7	19
25×25	21,5	18
32×5	28,7	26
32×10	27,8	25
32×20	27,4	24
32×32	28,4	26
32×40	26,9	24
40×5	36,7	34
40×10	34,0	31
40×20	35,1	32
40×40	34,2	31
50×10	44,0	41
50×50	43,4	40
63×10	57,0	54

Стандартная обработка концов для номинального диаметра < 16 мм

Для SD/BD/SH-SDS/BDS/SHS



Размеры

d_0	d_5	$d_4^{1)}$	B_1	B_2	B_3	B_4	B_5	B_6	G	G_1	m	d_6	ch	b_a	d_7	a	b	e	j	S	Шпоночный паз DIN 6885
	$h7$	$js7$	$js12$		$js12$	$js12$	$H11$	$js12$	$6g$		$+0,14$ 0	$h11/$ $h12$			$h11$	$N9$	$+0,5$ 0				
6	3	4	22	10	7	32	5,4	17	M4×0,7	7	0,5	3,8	0,5	1,2	2,9	-	-	-	-	-	-
8	4	5	24	12	7	36	5,6	19	M5×0,8	7,2	0,7	4,8	0,5	1,2	3,7	-	-	-	-	-	-
10	5	6	26	12	9	38	6,7	21	M6×1	7,5	0,8	5,7	0,5	1,5	4,5	-	-	-	-	-	-
12/12,7	6	8	38	12	10	50	7,8	22	M8×1	12,5	0,9	7,6	0,5	1,5	6,5	2	8	3	4,8	0,1	A2×2×8
14	8	10	40	16	12	56	9	28	M10×1,5	13,3	1,1	9,6	0,5	2,3	7,8	2	10	3	6,8	0,1	A2×2×10

¹⁾ Для областей применения, где на подшипниковые опоры воздействуют радиальные нагрузки, обратитесь к представителю SKF для лучшего выбора допусков диаметра d_4

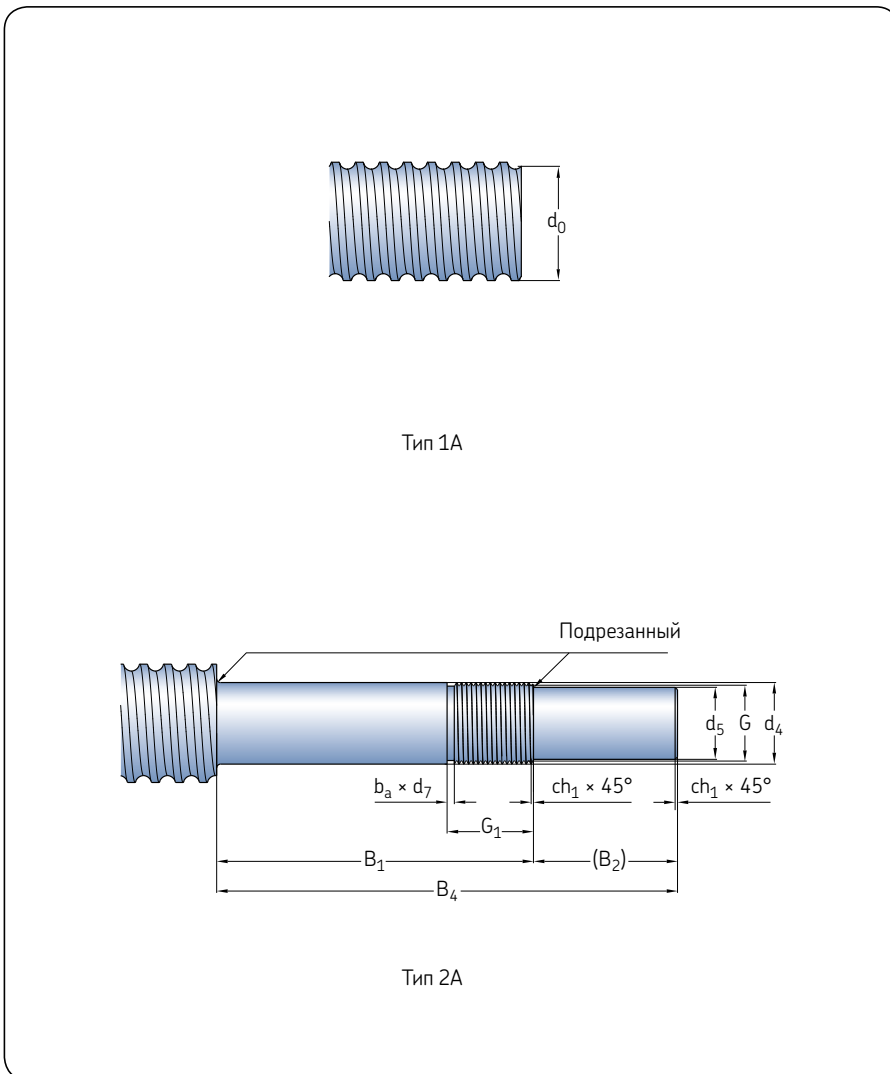
Стандартная обработка концов для винтов с номинальным диаметром ≥ 16 мм

Для SD/BD-SDS/BDS-SX/BX-SND/BND/PND-SN/BN/PN

Стандартные концы винтов для ШВП с номинальным диаметром $d_0 \geq 16$ мм разработаны для установки с подшипниковыми опорами SKF типов FLBU, PLBU и BUF.

Подшипниковая опора	Тип обработанных концов
FLBU	2A или 3A
PLBU	2A или 3A
BUF	4A или 5A

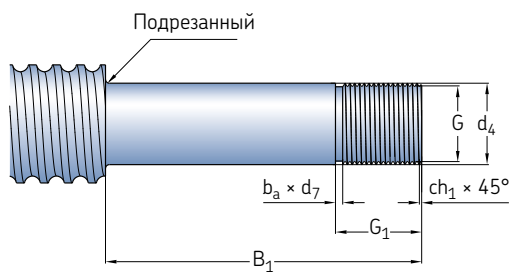
Для этих типов обработанных концов максимально допустимая динамическая нагрузка составляет 75 % от динамической грузоподъёмности ШВП.



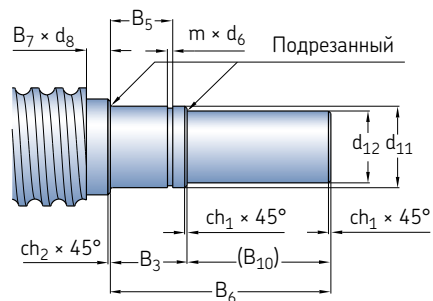
Размер

d_0 –	d_5 h7	$d_4^{1)}$ h6	d_{11} h6	d_{12} h7	B_1 js12	B_2	B_3 js12	B_4 js12	B_5 H11	B_6 js12	B_7	d_8
мм												
16	8	10	10	8	53	16	13	69	10	29	2	12,5
20	10	12	10	8	58	17	13	75	10	29	2	14,5
25 ¹⁾	15	17	17	15	66	30	16	96	13	46	4,5	20
32 ¹⁾	17	20	17	15	69	30	16	99	13	46	4,5	21,7
40 ¹⁾	25	30	30	25	76	45	22	121	17,5	67	4,5	33,5
50 ¹⁾	30	35	30	25	84	55	22	139	17,5	67	4,5	35,2
63	40	50	45	40	114	65	28	179	20,75	93	3	54

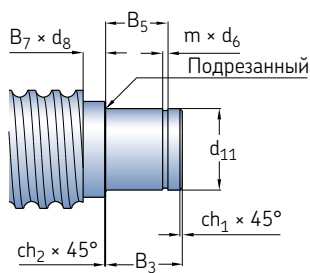
¹⁾ Для областей применения, где на подшипниковые опоры воздействуют радиальные нагрузки, обратитесь к представителю SKF для лучшего выбора допусков диаметра d_4 .



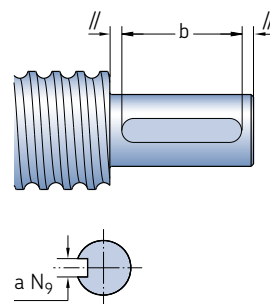
Тип 3А



Тип 5А



Тип 4А



Шпоночная канавка по запросу

Размер

d ₀	G 6g	G ₁	m +0,14 0	d ₆ h11	h12	ch ₁	ch ₂	b _a	d ₇ h11	Шпоночная канавка по DIN 6885	
										a ^{N9} × l × b	фиксирован- ный конец (тип 2А)
16	M10×0,75	17	1,1	9,6		0,5	0,5	1,2	8,8	A2×2×12	A2×2×12
20	M12×1	18	1,1	9,6		0,5	0,5	1,5	10,5	A3×3×12	A2×2×12
25	M17×1	22	1,1	16,2		0,5	0,5	1,5	15,5	A5×5×25	A5×5×25
32	M20×1	22	1,1	16,2		0,5	0,5	1,5	18,5	A5×5×25	A5×5×25
40	M30×1,5	25	1,6		28,6	1	0,5	2,3	27,8	A8×7×40	A8×7×40
50	M35×1,5	27	1,6		28,6	1	0,5	2,3	32,8	A8×7×45	A8×7×40
63	M50×1,5	32	1,85		42,5	1,5	1	2,3	47,8	A12×8×50	A12×8×50

мм

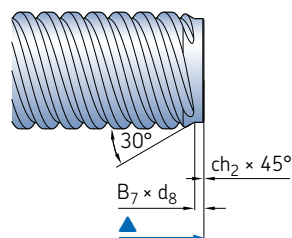
Стандартная обработка концов только для типов SL/TL

Стандартные концы винтов для ШВП SL/TL разработаны таким образом, чтобы устанавливаться вместе с подшипниковыми опорами SKF типов FLBU, PLBU и BUFL.

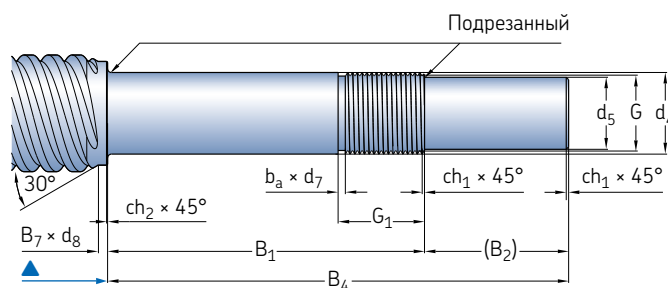
Для ШВП SL/TL с крупным шагом дополнительный центрирующий диаметр обрабатывается на обоих концах винта для облегчения установки гайки.

Подшипниковая опора	Тип обработанных концов
FLBU	2A или 3A
PLBU	2A или 3A
BUFL	4A или 5A

Для этих типов обработанных концов максимально допустимая нагрузка составляет 75 % от динамической грузоподъемности ШВП кроме размера 50×50, для которого динамическая нагрузка не должна превышать 40 кН.



Тип 1A

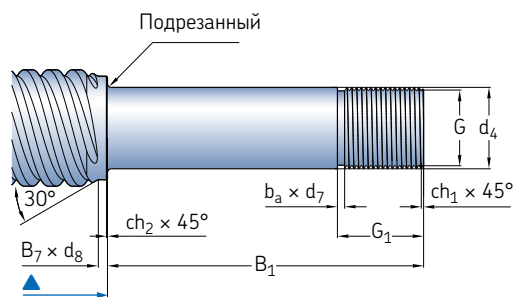


Тип 2A

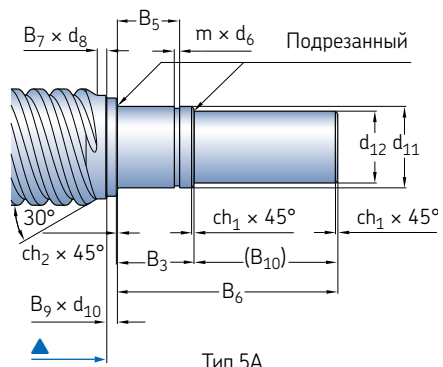
Размер

d_0	d_5 h7	$d_4^{(1)}$ h6	d_{10}	d_{11} h6	d_{12} h7	B_1 js12	B_2	B_3 js12	B_4 js12	B_5 H11	B_6 js12	B_7	B_9	d_8
–														
мм														
25×20	15	17	–	17	15	66	30	16	96	13	46	4,5	0	21,6
25×25	15	17	–	17	15	66	30	16	96	13	46	4,5	0	21,4
32×20	17	20	21,5	17	15	69	30	16	99	13	46	4,5	2	27,3
32×32	17	20	21,5	17	15	69	30	16	99	13	46	4,5	2	28,3
32×40	17	20	21,5	17	15	69	30	16	99	13	46	4,5	2	26,8
40×20	25	30	–	30	25	76	45	22	121	17,5	67	6,5	0	35,1
40×40	25	30	–	30	25	76	45	22	121	17,5	67	6,5	0	34,1
50×50	30	35	37	30	25	84	55	22	139	17,5	67	9	3	43,3

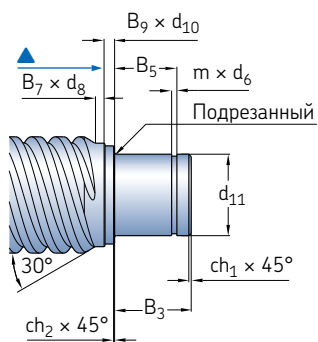
¹⁾ Для областей применения, где на подшипниковые опоры воздействуют радиальные нагрузки, обратитесь к представителю SKF для лучшего выбора допусков диаметра d_4 .



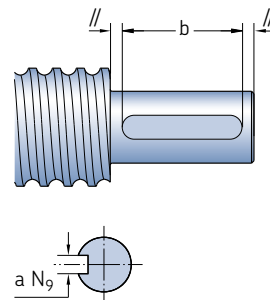
Тип 3А



Тип 5А



Тип 4А



Шпоночная канавка по запросу

Размер

$d_0 \times P_h$	G 6g	G_1	m +0,14 0	d_6 h11	h12	ch1	ch2	b_a	d_7 h11	Шпоночная канавка по DIN 6885	
										$a^{N9} \times l \times b$	фиксированный конец (тип 2А)
25×20	M17×1	22	1,1	16,2	–	0,5	0,5	1,5	15,5	A5×5×25	A5×5×25
25×25	M17×1	22	1,1	16,2	–	0,5	0,5	1,5	15,5	A5×5×25	A5×5×25
32×20	M20×1	22	1,1	16,2	–	0,5	0,5	1,5	18,5	A5×5×25	A5×5×25
32×32	M20×1	22	1,1	16,2	–	0,5	0,5	1,5	18,5	A5×5×25	A5×5×25
32×40	M20×1	22	1,1	16,2	–	0,5	0,5	1,5	18,5	A5×5×25	A5×5×25
40×20	M30×1,5	25	1,6	–	28,6	1	0,5	2,3	27,8	A8×7×40	A8×7×40
40×40	M30×1,5	25	1,6	–	28,6	1	0,5	2,3	27,8	A8×7×40	A8×7×40
50×50	M35×1,5	27	1,6	–	28,6	1	0,5	2,3	32,8	A8×7×45	A8×7×40

▲ Конец резьбового винта

Подшипниковые опоры типа FLBU

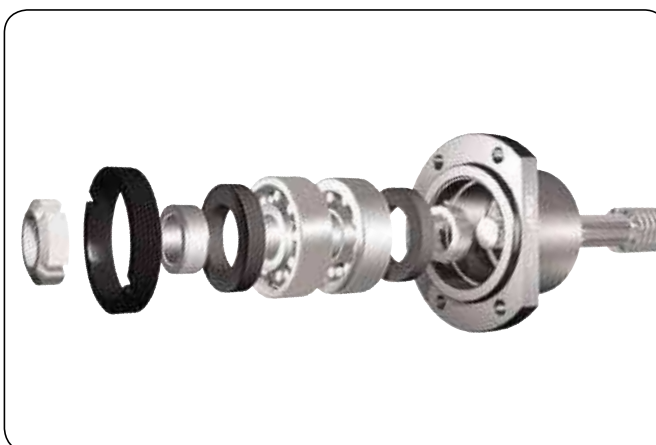
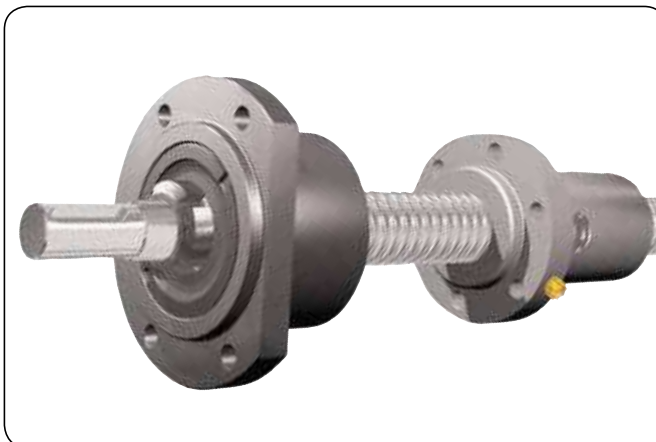
Фиксирующие опоры с фланцем оснащаются радиально-упорными шарикоподшипниками SKF

Характеристики

- Корпус из полированной стали с прецизионной обработкой
- Два радиально-упорных шарикоподшипника SKF серии 72 или 73 с преднатягом, смонтированные по 0-образной схеме
- Два уплотнения
- По запросу возможно исполнение со стандартной самостопорящейся гайкой Nylstop или прецизионной гайкой KMT.

Преимущества

- Готовая к использованию подшипниковая опора, легко встраивается, простой процесс заказа
- Быстрый монтаж на конце винта
- Исключена возможность неправильной сборки подшипников и уплотнений
- Размеры подшипниковых опор и их грузоподъёмность соответствуют характеристикам ШВП
- Монтаж подшипников с преднатягом по 0-образной схеме для обеспечения жёсткости и точности позиционирования ШВП
- Узел, смазанный на весь срок службы, не требует техобслуживания.

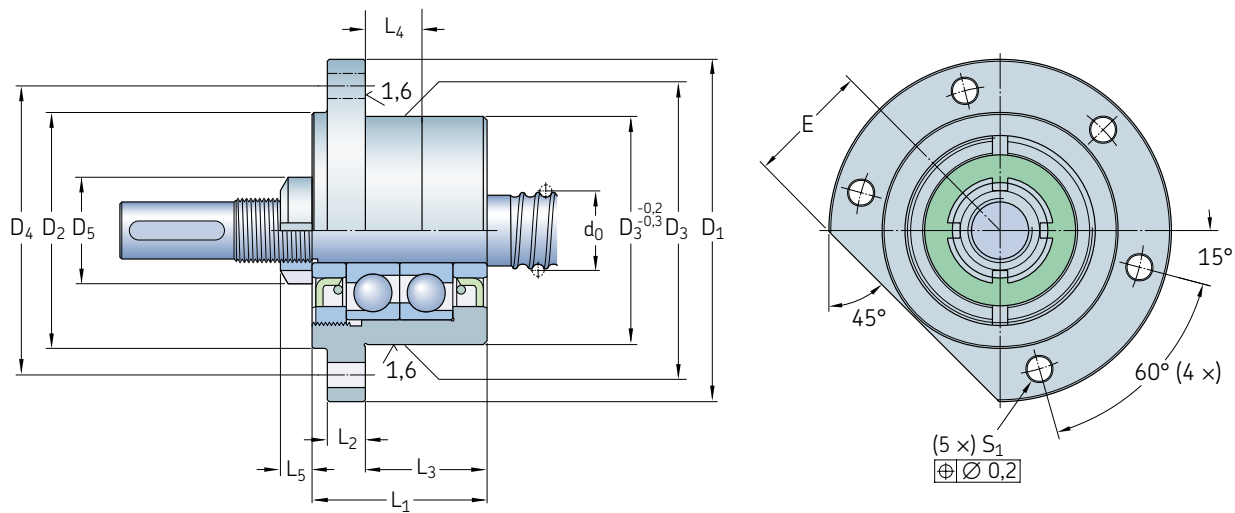


Номинальный диаметр	Радиально-упорный шарикоподшипник (40°)				Стопорная гайка		Прецизионная гайка ³⁾			Стопорные винты размер	Момент затяжки	Стопорные винты момент затяжки макс.	Обозначение подшипниковой опоры с фланцем
	Грузоподъёмность (осевая)	Осевая жёсткость	Обозначение подшипника SKF	Самостопорящаяся гайка	Накидной ключ	Обозначение	Накидной ключ	Момент затяжки					
d_0	C_a	C_{oa}											
мм	кН		Н/мкм	–	–	–	–	Н-м	–	Н-м	–	–	–
16	12,2	12,8	осевой люфт	7200 BECB ¹⁾	CN 70-10	HN 1	KMT 0	HN 2/3	4	M5	4,5	FLBU 16	
20	13,3	14,7		7201 BEGA ²⁾	CN 70-12	HN 1	KMT 1	HN 3	8	M5	4,5	FLBU 20	
25	27,9	31,9		7303 BEGA ²⁾	CN 70-17	HN3	KMT 3	HN 4	15	M6	8	FLBU 25	
32	24,6	31,9		7204 BEGA ²⁾	CN 70-20	HN 4	KMT 4	HN 5	18	M6	8	FLBU 32	
40	41,9	59,6		7206 BEGA ²⁾	CN 70-30	HN 6	KMT 6	HN 6	32	M6	8	FLBU 40	
50	54,5	79,8		7207 BEGA ²⁾	CN 70-35	HN 7	KMT 7	HN 7	40	M6	8	FLBU 50	
63	128	196,1		7310 BEGA ²⁾	CN 70-50	HN 10	KMT 10	HN 10/11	60	M8	18	FLBU 63	

¹⁾ С осевым зазором

²⁾ Лёгкий преднатяг

³⁾ Опция



Винт Подшипниковая опора

d ₀	L ₁	L ₂	L ₃	L ₄	Самостоятельная гайка		Прецизионная гайка ¹⁾		D ₁	D ₂	D ₃ h7	D ₄	S ₁ H13	E	Установочные винты
					L ₅	D ₅	L ₅	D ₅							
мм	мм														
16	37	10	22	12	7	18	14	28	76	50	47	63	6,6	26	M6×30
20	42	10	25	12	7,5	21	14	30	76	50	47	63	6,6	27	M6×30
25	46	10	32	18	8,3	28	18	37	90	62	60	76	6,6	32	M6×30
32	49	13	32	18	8,3	32	18	40	90	59	60	74	9	32	M8×40
40	53	16	32	18	11	44	20	49	120	80	80	100	11	44	M10×45
50	59	20	32	18	11	50	22	54	130	89	90	110	13	49	M12×60
63	85	25	43,5	22	11,7	68	25	75	165	124	124	146	13	64	M12×60

¹⁾ Опция

Подшипниковые опоры ШВП типа PLBU

Фиксирующие опоры, смонтированные на основе радиально-упорных шарикоподшипников SKF

Характеристики

- Корпус из полированной стали с прецизионной обработкой
- Боковые поверхности корпуса с прецизионной обработкой могут использоваться как эталонные поверхности для совмещения винта
- Два радиально-упорных шарикоподшипника SKF серии 72 или 73 с преднатягом, смонтированных по O-образной схеме
- Два уплотнения
- По запросу возможно исполнение со стандартной самостопорящейся гайкой Nylstop или прецизионной гайкой KMT.

Преимущества

- Готовая к использованию подшипниковая опора, легко встраивается, простой процесс заказа
- Быстрый монтаж на конце винта
- Исключена возможность неправильной сборки подшипников и уплотнений
- Размеры подшипниковых опор и их грузоподъёмность соответствуют характеристикам ШВП
- Монтаж подшипников с преднатягом по O-образной схеме для обеспечения жёсткости и точности позиционирования ШВП
- Высокая жёсткость, обеспечиваемая благодаря монтажу основания с установочными штифтами
- Узел, смазанный на весь срок службы, не требует техобслуживания.

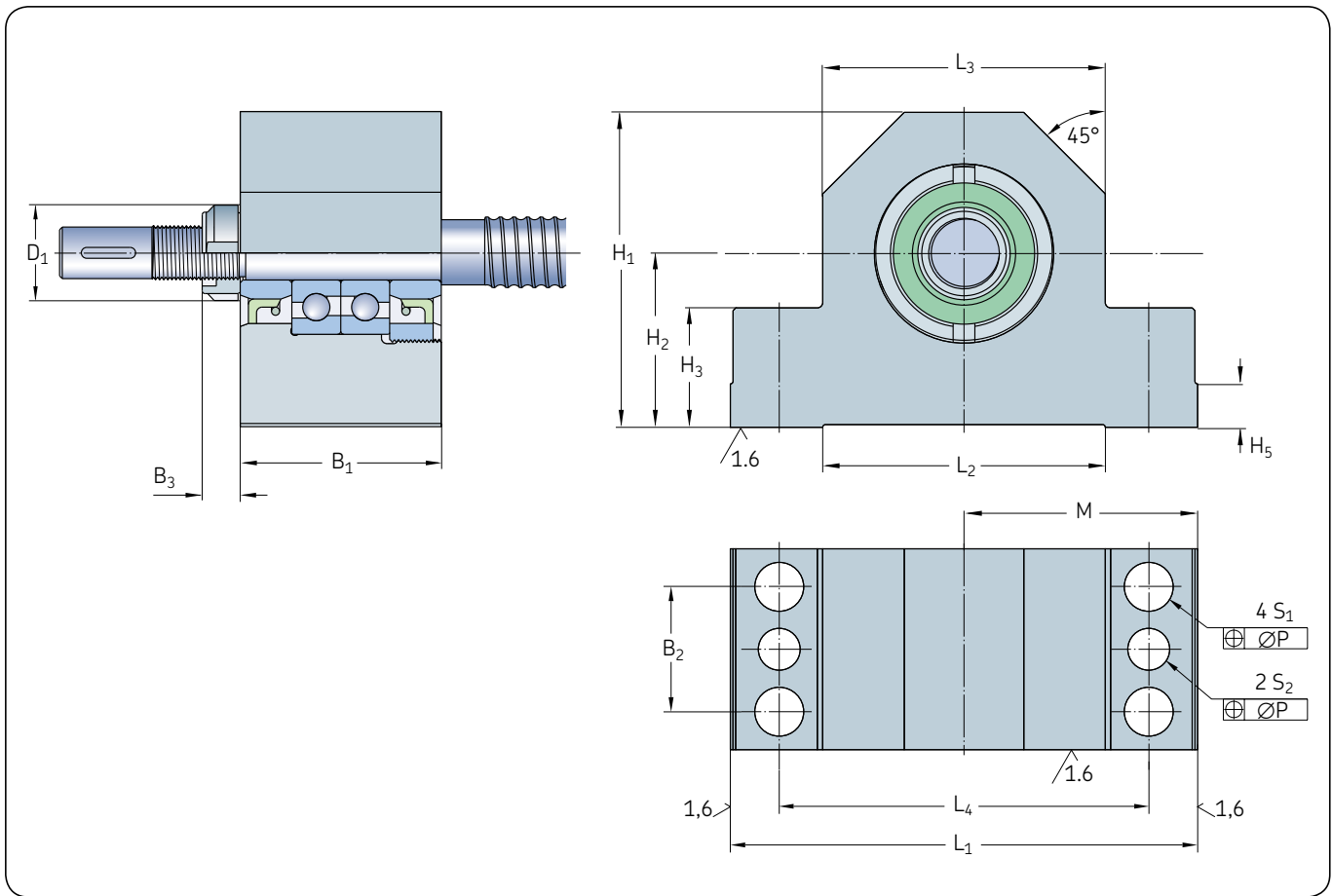


Номинальный диаметр	Радиально-упорный шарикоподшипник (40°)		Стопорная гайка		Прецизионная гайка ³⁾				Стопорные винты		Обозначение узла	
	Грузоподъёмность (осевая) динамическая	Осевая жёсткость статическая	Обозначение подшипника SKF	Самостопорящаяся гайка	Накидной ключ	Обозначение	Накидной ключ	Момент затяжки	размер	момент затяжки макс.		
d ₀	C _a	C _{0a}										
мм	кН	Н/мм	–	–	–	–	–	Н-м	–	Н-м	–	
16	12,2	12,8	осевой люфт	7200 BECB ¹⁾	CN 70-10	HN 1	KMT 0	HN 2/3	4	M5	4,5	PLBU 16
20	13,3	14,7		7201 BEGA ²⁾	CN 70-12	HN 1	KMT 1	HN 3	8	M5	4,5	PLBU 20
25	27,9	31,9		7303 BEGA ²⁾	CN 70-17	HN3	KMT 3	HN 4	15	M6	8	PLBU 25
32	24,6	31,9		7204 BEGA ²⁾	CN 70-20	HN 4	KMT 4	HN 5	18	M6	8	PLBU 32
40	41,9	59,6		7206 BEGA ²⁾	CN 70-30	HN 6	KMT 6	HN 6	32	M6	8	PLBU 40
50	54,5	79,8		7207 BEGA ²⁾	CN 70-35	HN 7	KMT 7	HN 7	40	M6	8	PLBU 50
63	128	196,1		7310 BEGA ²⁾	CN 70-50	HN 10	KMT 10	HN 10/11	60	M8	18	PLBU 63

¹⁾ С осевым зазором

²⁾ Лёгкий преднатяг

³⁾ Опция



Винт Подшипниковая опора

d ₀	L ₁	L ₂	L ₃	L ₄	M	B ₁	B ₂	Самостоятельная гайка		Прецизионная гайка ¹⁾		H ₁	H ₂ js8	H ₃	H ₄	H ₅	S ₁	P	S ₂ H12	Винты крепления	Конический штифт (закалённый) или прямой штифт (DIN6325)
								B ₃	D ₁	B ₃	D ₁										
мм	мм																				
16	86	52	52	68	43	37	23	7,0	18	14	28	58	32	22	15	8	9	0,15	7,7	M8×35	8×40
20	94	52	60	77	47	42	25	7,5	21	14	30	64	34	22	17	8	9	0,15	7,7	M8×35	8×40
25	108	65	66	88	54	46	29	8,3	28	18	37	72	39	27	19	10	11	0,20	9,7	M10×40	10×50
32	112	65	70	92	56	49	29	8,3	32	18	40	77	45	27	20	10	11	0,20	9,7	M10×40	10×50
40	126	82	80	105	63	53	32	11,0	44	20	49	98	58	32	23	12	13	0,20	9,7	M12×50	10×50
50	144	80	92	118	72	59	35	11,0	50	22	54	112	65	38	25	12	13	0,20	9,7	M12×55	10×55
63	190	110	130	160	95	85	40	11,7	68	25	75	130	65	49	35	15	13	0,20	9,7	M12×65	10×65

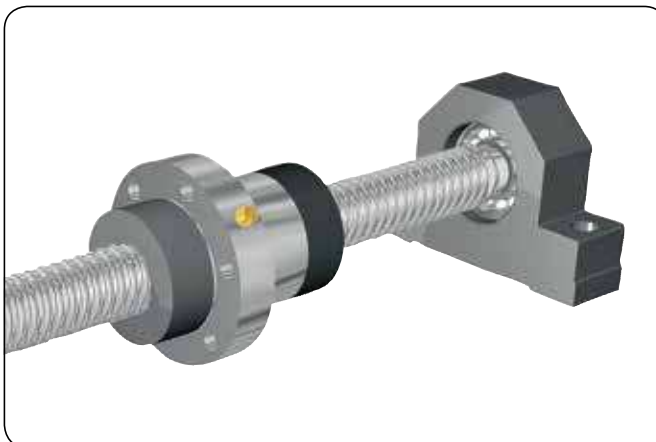
¹⁾ Опция

Подшипниковые опоры ШВП типа BUF

Плавающие опоры на основе радиальных шарикоподшипников SKF

Характеристики

- Прецизионный корпус, изготовленный из полированной стали
- Боковые поверхности корпуса с прецизионной обработкой могут использоваться как эталонные поверхности для совмещения винта
- Один радиальный шарикоподшипник SKF типа 62...2RS1
- Подшипник уплотнён и заполнен смазкой на весь срок службы
- Стопорное кольцо поставляется вместе с узлом BUF.

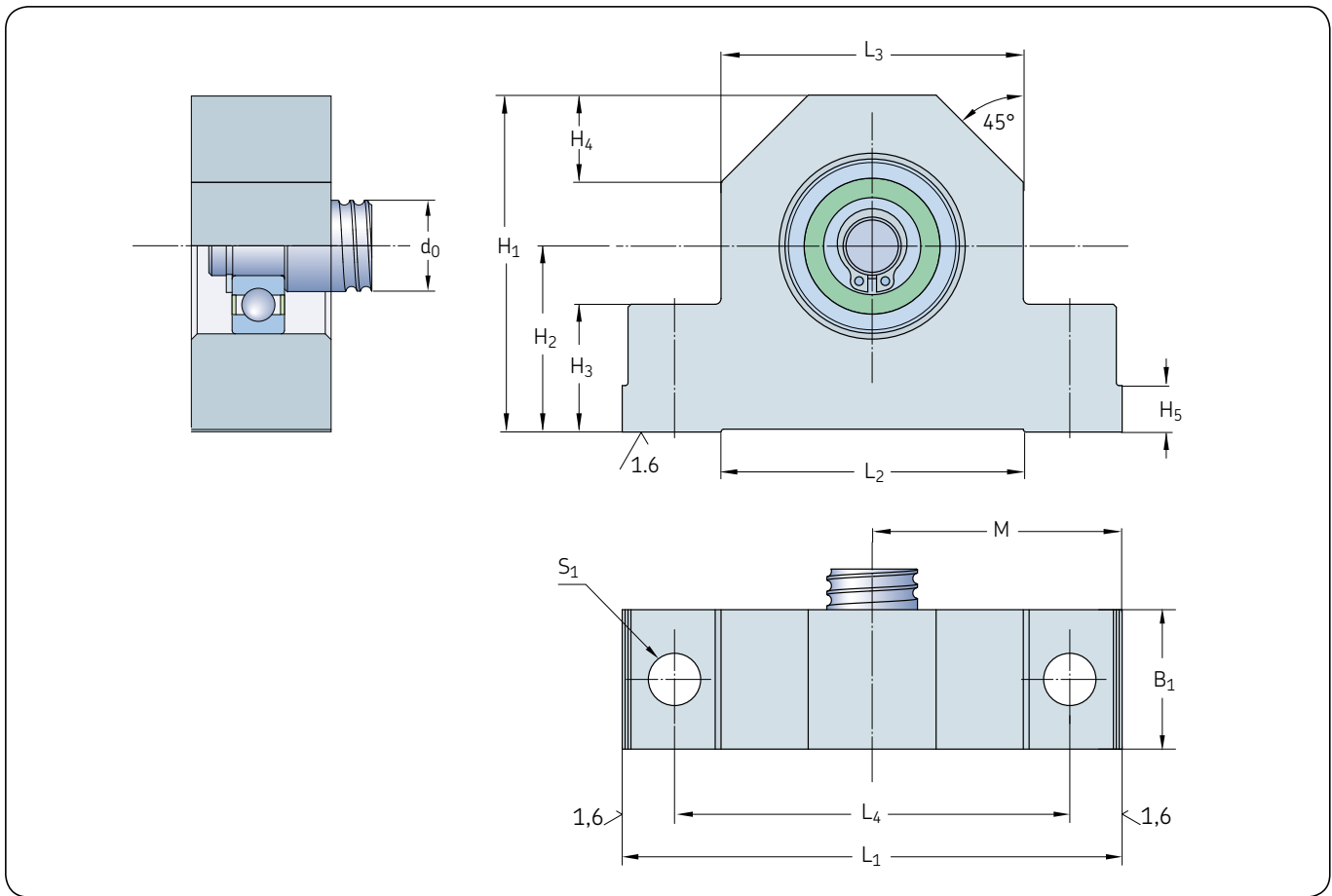


Преимущества

- Готовая к использованию подшипниковая опора, легко встраивается, простой процесс заказа
- Быстрая сборка на конце винта
- Исключена возможность неправильной сборки подшипников и уплотнений
- Узел, смазанный на весь срок службы, не требует техобслуживания.



Номинальный диаметр	Радиальный шарикоподшипник		Обозначение подшипника SKF	Размеры			Стороннее кольцо (DIN 471)	Обозначение опоры
	Грузоподъёмность радиальная			d	D	B		
d_0	C	C_0		мм	мм	мм		
мм	кН	кН	—	мм	мм	мм	—	—
16	5,07	2,36	6200.2RS1	10	30	9	10×1	BUF 16
20	5,07	2,36	6200.2RS1	10	30	9	10×1	BUF 20
25	9,56	4,75	6203.2RS1	17	40	12	17×1	BUF 25
32	9,56	4,75	6203.2RS1	17	40	12	17×1	BUF 32
40	19,5	11,2	6206.2RS1	30	62	16	30×1,5	BUF 40
50	19,5	11,2	6206.2RS1	30	62	16	30×1,5	BUF 50
63	33,2	21,6	6209.2RS1	45	85	19	45×1,75	BUF 63



Винт Подшипниковая опора

Кронштейн крепления

d_0	L_1	L_2	L_3	L_4	M js8	B_1	H_1	H_2 js8	H_3	H_4	H_5	S_1 H12	Кронштейн крепления
мм													-
16	86	52	52	68	43	24	58	32	22	15	8	9	M8×35
20	94	52	60	77	47	26	64	34	22	17	8	9	M8×35
25	108	65	66	88	54	28	72	39	27	19	10	11	M10×40
32	112	65	70	92	56	34	77	45	27	20	10	11	M10×40
40	126	82	80	105	63	38	98	58	32	23	12	13	M12×50
50	144	80	92	118	72	39	112	65	38	25	12	13	M12×55
63	190	110	130	160	95	38	130	65	49	35	15	13	M12×65

Формулы для расчёта

Основной ресурс

$$L_{10} = \left(\frac{C_a}{F_m} \right)^3$$

Требуемая грузоподъёмность

$$C_{req} = F_m (L_{10})^{1/3}_{req}$$

где

L_{10} = ресурс [миллионы оборотов]

C_a = динамическая грузоподъёмность [Н]

C_{req} = требуемая динамическая грузоподъёмность [Н]

F_m = средняя кубическая нагрузка [Н]

Эквивалентная средняя нагрузка

- Рабочий цикл ступенчатого нагружения

$$F_m = \frac{(F_1^3 L_1 + F_2^3 L_2 + F_3^3 L_3 + \dots)^{1/3}}{(L_1 + L_2 + L_3 + \dots)^{1/3}}$$

где

L_n = период нагружения n (→ **диаграмма 2**)

F_n = нагрузка в течение периода n (→ **диаграмма 2**)

F_n может быть фиксированным значением или может рассчитываться с использованием приведённых формул для F_m

- Рабочий цикл с непрерывным изменением нагрузки

$$F_m = \frac{F_{min} + 2F_{max}}{3}$$

где

F_{min} = минимальная нагрузка (→ **диаграмма 3**)

F_{max} = максимальная нагрузка (→ **диаграмма 3**)

Критическая частота вращения винта (без коэффициента запаса прочности)

$$n_{cr} = 49 \times 10^6 \frac{f_1 d_2}{l^2}$$

где

n_{cr} = критическая частота вращения [об/мин]

d_2 = внутренний диаметр резьбы [мм]

l = свободная длина или расстояние между двумя подшипниковыми опорами [мм]

f_1 = коэффициент коррекции на закрепление винта

0,9 ●●●●●●●●●● фиксированный, свободный

3,8 ●●●●●●●●●● фиксированный, плавающий

5,6 ●●●●●●●●●● фиксированный, фиксированный

Примечание: обычно рекомендуется применять коэффициент запаса 0,8 для вычисления значения критической частоты вращения n_{cr} винта.

Ограничение частоты вращения механизма (максимальная частота, достигаемая только в течение очень короткого времени)

С рециркуляцией при помощи вставок/трубчатой системы (SD/BD/SH-SDS/BDS/SHS-SX/BX-SND/BND/PND-SN/BN/PN):

$n d_0 < 50\,000$,

С рециркуляцией при помощи фланца (SL/TL-SLD/TLD):

$n d_0 < 90\,000$,

Если $n d_0 > 50\,000$ или $90\,000$ соответственно, обратитесь за консультацией к представителю SKF

где

n = частота вращения [об/мин]

d_0 = номинальный диаметр винта [мм]

Максимально допустимое ускорение составляет 4000 рад/с^2

Расчёт устойчивости винта с коэффициентом запаса 3

$$F_c = \frac{34 \times 10^3 f_3 d_2^4}{l^2}$$

где

F_c = осевая сила [Н]

d_2 = внутренний диаметр резьбы [мм]

l = свободная длина или расстояние между двумя подшипниковыми опорами [мм]

f_3 = коэффициент коррекции на монтаж

0,25 ●●●●●●●●●● фиксированный, свободный

2 ●●●●●●●●●● фиксированный, плавающий

4 ●●●●●●●●●● фиксированный, фиксированный

Теоретические КПД

Прямой (→ **рис. 11**)

$$\eta = \frac{1}{1 + \frac{l d_0}{P_n} \mu}$$

где

$\mu = 0,0065$ для SH/SHS

Диаграмма 2

Эквивалентная средняя нагрузка

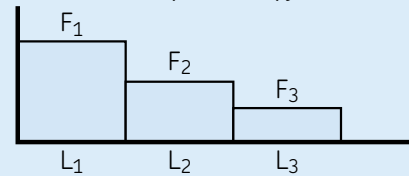


Диаграмма 3

Эквивалентная средняя нагрузка



Рис. 11

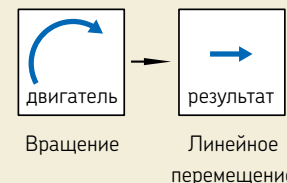


Рис. 12

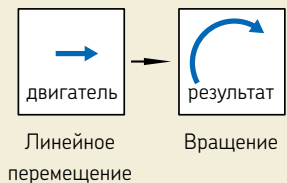


Рис. 13

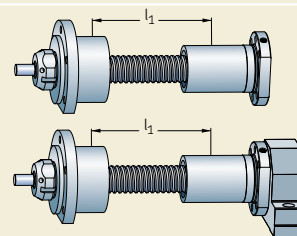
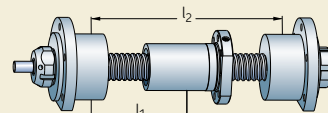


Рис. 14



$\mu = 0,006$ для SD/BD, SDS/BDS, SX/BX, SND/BND/PND, SN/BN/PN, SL/TL, SLT/TLT

d_0 = номинальный диаметр винта [мм]

P_h = шаг резьбы [мм]

Непрямой (→ рис. 12)

$$\eta' = 2 - \frac{1}{\eta}$$

Практический КПД

$$\eta_p = 0,9 \eta$$

Значение 0,9 является средним значением между практическим КПД нового винта и винта, бывшего в эксплуатации.

Его следует использовать для промышленных целей при любых нормальных рабочих условиях. При необходимости использования в более тяжёлых условиях обратитесь к представителю SKF.

Входной крутящий момент при постоянном вращении

$$T = \frac{F P_h}{2000 \eta_p},$$

где

T = входной крутящий момент [Н-м]

F = максимальная нагрузка цикла [Н]

P_h = шаг резьбы [мм]

η_p = практический КПД

Требуемая мощность при постоянном вращении

$$P = \frac{F n P_h}{60\,000 \eta_p},$$

где

P = требуемая мощность [Вт]

n = частота вращения [об/мин]

Момент преднатяга [Н-м]

$$T_{pr} = \frac{F_{pr} P_h}{1000 \eta_{pr}} \left(\frac{1}{\eta_{pr}} - 1 \right),$$

где

T_{pr} = момент преднатяга [Н]

F_{pr} = преднатяг [Н]

η_{pr} рассчитывается с использованием $\mu = 0,01$ для систем с преднатягом

Тормозной крутящий момент (для обратимых систем)

$$T_B = \frac{F P_h \eta'}{2000 \eta},$$

где

T_B = тормозной крутящий момент [Н-м]

F = нагрузка [Н]

Из соображений безопасности мы используем теоретический непрямой КПД.

Номинальный крутящий момент двигателя во время ускорения

Для горизонтального винта

$$T_t = T_f + T_{pr} + \frac{P_h [F + m_L \mu_f g]}{2000 \eta_p} + \omega \cdot \Sigma I$$

Для вертикального винта

$$T_t = T_f + T_{pr} + \frac{P_h [F + m_L g]}{2000 \eta_p} + \omega \cdot \Sigma I,$$

где

T_t = номинальный крутящий момент [Н-м]

T_f = момент трения в подшипниковых опорах, двигателях, уплотнениях и т.д. [Н-м]

T_{pr} = момент преднатяга [Н-м]

μ_f = коэффициент трения

ω = угловое ускорение [рад/с²]

m_L = масса нагрузки [кг]

g = ускорение свободного падения [9,8 м/с²]

$\Sigma I = I_M + I_L + I_S \cdot 10^{-9}$

Номинальный тормозной момент во время замедления

Для горизонтально установленной ШВП

$$T'_t = T_f + T_{pr} + \frac{P_h \eta' [F + m_L \mu_f g]}{2000 \eta} + \omega \cdot \Sigma I$$

Для вертикально установленной ШВП

$$T'_t = T_f + T_{pr} + \frac{P_h \eta' [F + m_L g]}{2000 \eta} + \omega \cdot \Sigma,$$

где

$$I_L = m_L \left(\frac{P_h}{2 \pi} \right)^2 10^{-6},$$

где

I_M = инерция двигателя [кг-м²]

I_S = инерция винта на метр [кг-мм²/м]

l = длина винта [мм]

Статическая осевая жёсткость всего узла ШВП

$$\frac{1}{R_t} = \frac{1}{R_s} + \frac{1}{R_n} + \frac{1}{R_p},$$

где

R_t = жёсткость всего узла [Н/мкм]

R_s = жёсткость вала [Н/мкм]

R_n = жёсткость гайки [Н/мкм]

R_p = жёсткость подшипниковой опоры [Н/мкм]

Жёсткость винта ШВП

Фиксирующая свободная и фиксирующая плавающая опоры

$$R_s = 165 \frac{d_2^2}{l_1} \quad (\rightarrow \text{рис. 13})$$

Установка в двух фиксирующих опорах

$$R_s = \frac{165 d_2^2 l_2}{l_1 (l_2 - l_1)} \quad (\rightarrow \text{рис. 14}),$$

где

l_1 = расстояние от центра фиксированной опоры до центра гайки [мм]

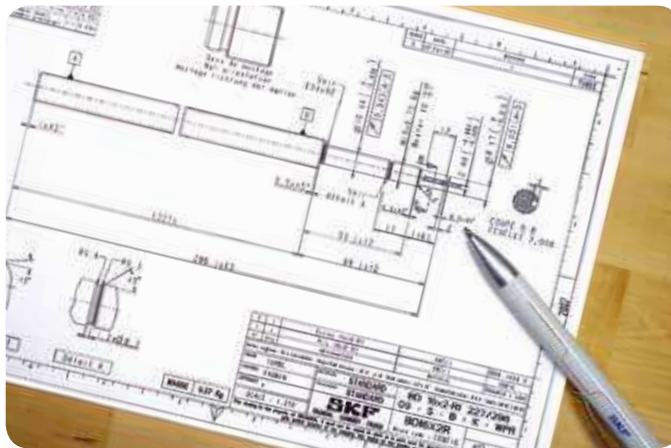
l_2 = расстояние между центрами фиксирующих опор

За более детальной информацией обратитесь к представителю SKF.

Ассортимент услуг

Ускоренное изготовление прецизионных катаных ШВП

Для сокращения времени поставки SKF открыла пункты оперативного изготовления в Европе и Северной Америке. На данных пунктах складировются стандартные винты, гайки и другие необходимые принадлежности.



Заказ ШВП

Клиент может заказать ШВП со следующими опциями

- Детали винтов и гаек без обработанных концов. Гайки с осевым зазором, смонтированные на винте или муфте. Гайки без осевого зазора или с преднатягом, смонтированные на винте.
- ШВП с концами, обработанными в соответствии со стандартом, как указано в данном каталоге.
- ШВП с концами, обработанными в соответствии с требованиями клиента. В этом случае необходимо прислать чертёж с указанием размеров и допусков, а также спецификации на английском языке.
- Готовые узлы ШВП, включая принадлежности, указанные в данном каталоге. Принадлежности, уже установленные на гайку или винт, или поставляемые отдельно.

Основные правила

Срок производства

- От трёх недель

Количество

- Максимальное количество — 5 шт. для типов SX/BX–SND/BND/PND–SN/BN/PN–SL/TL–SLD/TLD
- Максимальное количество — 15 шт. для SD/BD/SH

Материалы

- Как винт, так и гайка должны быть изготовлены из стандартной стали, как указано в данном каталоге

Характеристики

- Стандартные гайки, включая гайки стандарта DIN
- Винты, изготавливаемые по чертежу клиента
- По заказу доступно исполнение с нулевым осевым зазором (с увеличенными шариками для типов BD – BX – BND/BN)
- Преднатяг возможен для PND/PN–TL/TLD
- Общие допуски на точность согласно ISO IT7 (ISO 3408-3:2006)
- Одна гайка на винт

Другие условия для быстрой доставки

- Приводные гайки типов SLT/TLT не включены в данную программу
- Исполнения из нержавеющей стали, со специальной обработкой поверхности, с закалёнными концами и шлицами также не включены в программу.
- В эту программу не включены сертификаты на материалы, специальные отчёты и заказы, для которых требуются специальные процедуры и разрешения французских административных органов.

Область применения: существуют ограничения на использование ШВП SKF в атомной и/или военной промышленности. В случае применения в этих областях просьба связаться с компанией SKF.

Доступный ассортимент

Диаметр	Шаг резьбы	Типы гаек	Точность шага резьбы	Принадлежности
6–63 мм	2–50 мм	Цилиндрические и фланцевые гайки с компенсацией осевого зазора или преднатягом, конструкция SKF или конструкция по DIN	G5 – G7 – G9	Фланцы для гаек и подшипниковых опор ШВП

A large grid of graph paper with rounded corners, intended for taking notes. The grid consists of small squares and covers most of the page area.

Расчётные значения и форма для заказа

Информация о клиенте и проекте

Название компании

Адрес

Контактное лицо Телефонный номер

E-mail Сайт

Название проекта

Тип применения

Краткое описание применения (пожалуйста, прикрепите чертёж)

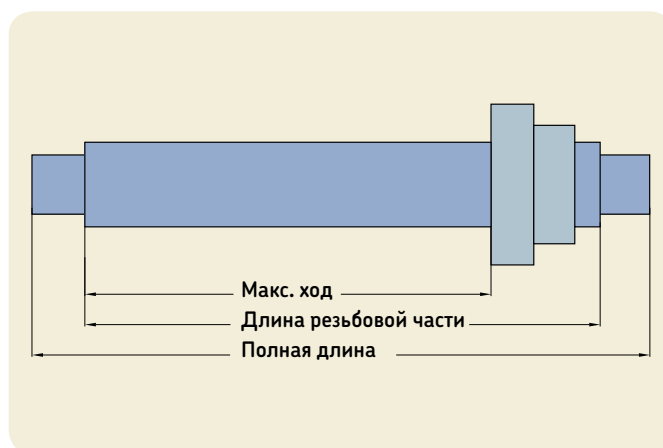
Необходимое количество ШВП в год и дата начала поставки

Требования к прототипу и подходящий день доставки

Для замены уже используемой ШВП

Данные по ШВП

Расчётный параметр	Значение
Максимальная длина хода [мм]
Длина резьбовой части [мм]
Полная длина [мм]
Предварительный выбор номинального диаметра винта d_0 [мм]
Предварительный выбор шага резьбы P_h [мм]
Предварительный выбор типа гайки
Класс точности шага резьбы в соответствии с ISO 3408
Предварительный выбор осевого зазора, исполнения без осевого зазора или преднатяга
Если выбирается осевой зазор, указать желаемый диапазон (мин./макс. [мкм])
Запрос аксессуаров (фланцы, подшипниковые опоры и т.д.)
Другая информация



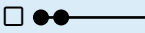
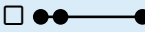

Условия эксплуатации

Максимальные нагрузки	• Максимальная статическая нагрузка или ударная нагрузка
	Максимальная динамическая нагрузка на растяжение [Н]
	Максимальная динамическая нагрузка на сжатие [Н]
	• Средняя скорость линейного перемещения [м/мин]
	• Максимальная скорость линейного перемещения [м/мин]
	Максимальное ускорение [м/с ²]
Смазывание	• Название смазки
	• Тип
	• Вязкость при средней рабочей температуре [сСт]
Рабочая температура	• Минимальная [°C]
	• Средняя [°C]
	• Максимальная [°C]
Требуемый ресурс	• Требуемый суммарный ход [м]
	• Либо суммарное количество оборотов [об]
	• Либо суммарное время работы [часы]

Описание рабочего цикла

Шаг	Осевое усилие [Н]	Скорость или частота вращения [об/мин] или линейная скорость [м/мин]	Величина хода [мм]
1
2
3
4
5
И т.д.

Условия монтажа

Положение ШВП	<input type="checkbox"/> Вертикальное	<input type="checkbox"/> Горизонтальное
Вращающаяся часть	<input type="checkbox"/> Винт	<input type="checkbox"/> Гайка
Фиксация концов винта	<input type="checkbox"/>  <input type="checkbox"/>  <input type="checkbox"/> 	(фиксированная/плавающая опора) (фиксированная, с радиальной опорой) (фиксированная, фиксированная)

Другая информация

.....

.....

.....

.....

Каталог ШВП, 2D и 3D модели представлены на сайте www.skf.ru

Направьте форму для заказа ближайшему Авторизованному дистрибьютору SKF, контактные данные которых можно найти на сайте www.skf.ru

Система обозначений

Комплектные узлы катаных шариковинтовых передач

SN 32x5 R 330/445 G7 L – HA + K **/** WPR

Тип гайки

- SD = Миниатюрный винт с осевым зазором, рециркуляция при помощи вставок
- BD = Миниатюрный винт без осевого зазора, рециркуляция при помощи вставок
- SH = Миниатюрный винт с осевым зазором, рециркуляция при помощи трубчатой системы
- SDS = Миниатюрный винт с осевым зазором, из нержавеющей стали
- BDS = Миниатюрный винт без осевого зазора, из нержавеющей стали
- SHS = Миниатюрный винт с осевым зазором, из нержавеющей стали, рециркуляция при помощи трубчатой системы
- SX = Универсальный винт с осевым зазором
- BX = Универсальный винт без осевого зазора
- SND = Прецизионный винт с осевым зазором, с гайкой DIN
- BND = Прецизионный винт с осевым зазором, с гайкой DIN
- PND = Прецизионный винт с преднатягом, с гайкой DIN
- SN = Прецизионный винт с осевым зазором и цилиндрическим фланцем
- BN = Прецизионный винт без осевого зазора, с цилиндрическим фланцем
- PN = Прецизионный винт с преднатягом и цилиндрическим фланцем
- SL = Винт с длинным шагом и осевым зазором
- TL = Винт с длинным шагом, без осевого зазора
- SLD = Винт с длинным шагом и осевым зазором, с гайкой DIN
- TLD = Винт с длинным шагом, без осевого зазора, с гайкой DIN
- SLT = Приводная гайка с осевым зазором
- TLT = Приводная гайка без осевого зазора

Номинальный диаметр x шаг, мм

Направление

- R = Правая
- L = Левая (по заказу)

Длина резьбовой части / Полная длина, мм

Точность шага G5, G7, G9

Ориентация гайки

- Резьбовая оконцовка гайки или фланец гайки направлены к короткому обработанному концу винта (S)
- Резьбовая оконцовка гайки или фланец гайки направлены к длинному обработанному концу винта (L)
- При одинаковой обработке концов винта (-)

Комбинация обработанных концов

См. страницу 36

Необходимые длины для AA, SA, UA (оба конца)

См. страницу 36

Варианты исполнения

- WPR = с грязесъёмниками
- NOWPR = без грязесъёмников
- RING = защитное кольцо (только для миниатюрных ШВП)
- REDPLAY = уменьшенный осевой зазор

Роликовинтовые передачи, электромеханические цилиндры и направляющие



Планетарные роликовинтовые передачи

Прочные роликовинтовые передачи для обеспечения длительного срока службы в тяжёлых условиях работы

$d_0 = 8-240$ мм

$P_h = 2-50$ мм.

Высокая грузоподъёмность.

Возможность выдерживать редкие ударные нагрузки.

Высокая надёжность, даже в неблагоприятной окружающей среде.

Возможность работы с высокой частотой вращения.

Увеличенные возможности по сравнению с шариковинтовыми передачами, что обеспечивает работу с непревзойдённой производительностью.



Рециркуляционные роликовинтовые передачи

Прецизионные винты для точного и надёжного позиционирования

$d_0 = 8-125$ мм

$P_h = 0,6-5$ мм.

Малый шаг резьбы для обеспечения высокой точности.

Высокая жёсткость.

Идеальная комбинация малого шага резьбы, высокой грузоподъёмности и осевой жёсткости для ультрапрецизионной передачи.



Электромеханические цилиндры (типы EMC и SEMC)

Высокопроизводительные электромеханические цилиндры с планетарными роликовинтовыми передачами SKF, приводимые бесщёточными двигателями.

Динамическая грузоподъёмность до 450 кН.

Скорость линейного перемещения до 1,6 м/с.

Разработаны для обеспечения длительного срока службы, работы с высокими скоростями и нагрузками, а также работы в тяжёлых условиях.

Компактные электромеханические цилиндры (SEMC) обеспечивают уникальное сочетание конструктивной гибкости и высокой мощности в компактном корпусе.

Электромеханические цилиндры SKF с роликовинтовыми передачами расширяют области применения линейных приводов.



Подшипники для линейного перемещения

Экономичное решение для направляющих.

Размеры в соответствии с ISO 10285, серии 1 и 3, с номинальным диаметром от 5 мм до 80 мм.

Закрытая и открытая конструкции, жёсткие и самовыравнивающиеся исполнения.

Встроенная маслénка. Доступно исполнение из нержавеющей стали.

На складах SKF имеется широкий ассортимент принадлежностей, таких как корпуса

подшипников для линейного перемещения, шлифованные винты, опоры винтов и блоки винтов.

Грузоподъёмность и уплотнение оптимизированы для обеспечения максимального срока службы.



Миниатюрные профильные рельсовые направляющие

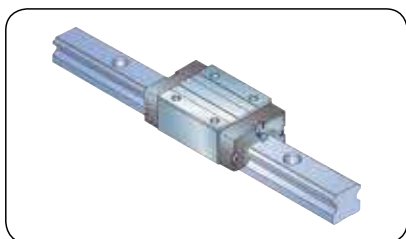
Компактные прецизионные профильные рельсовые направляющие для экономии пространства и уменьшения веса машины.

Размеры от 7 до 15, взаимозаменяемость в соответствии с DIN 645-2.

Рельс стандартной и увеличенной ширины для повышения грузоподъёмности.

Прецизионные шлифованные дорожки качения и каретки с двумя рядами шариков обеспечивают высокую грузоподъёмность во всех четырёх радиальных направлениях.

Компоненты из нержавеющей стали и заполнение смазкой на заводе обеспечивают высокую надёжность.



Профильные рельсовые направляющие

Идеальная направляющая в паре с приводом от прецизионной канатной ШВП для различных областей применения.

Размеры рельсов от 15 до 45, взаимозаменяемость в соответствии с DIN 645-1,

в будущем – с ISO 12090-1. Широкий ассортимент кареток различных типов.

Прецизионные профильные рельсовые направляющие с прецизионными шлифованными дорожками качения и каретками доступны с различными классами точности и величинами преднатяга.

Четыре дорожки качения с расположением по X-образной схеме обеспечивают равномерное распределение нагрузки во всех четырёх радиальных направлениях и возможность восприятия опрокидывающих моментов.

Принадлежности, имеющиеся в наличии на складах SKF, такие как уплотнения с малым коэффициентом трения, грязеёмники, гофроукава, системы смазывания и т.д.

Решения, адаптированные к различным типам применения и требованиям.



© SKF является зарегистрированной торговой маркой SKF Group.

© SKF Group 2013

Содержание данной публикации является собственностью издателя и не может быть воспроизведено (даже частично) без соответствующего разрешения. Несмотря на то, что были приняты все меры по обеспечению точности информации, содержащейся в настоящем издании, издатель не несёт ответственность за любой ущерб, прямой или косвенный, вытекающий из использования вышеуказанной информации.

Предыдущие каталоги, в которых данные отличаются от приведённых в данной публикации, признаются устаревшими. Компания оставляет за собой право на внесение изменений, обусловленных техническими усовершенствованиями.

PUB MT/P1 06971/1 RU • Апрель 2014

Некоторые изображения использованы по лицензии Shutterstock.com.

